



**NORMALIZACIÓN DE INSTALACIONES ELÉCTRICAS
DE LOS RECINTOS DEL METRO DE SANTIAGO**

Reglamento de instalaciones Eléctricas de Baja Tensión

INGENIERÍA DE DE ENERGÍA Y ELECTROMECAÁNICA
ABRIL-2014

CONTROL DE EDICIÓN DEL DOCUMENTO

Versión N°: 02	Nombre	Cargo	Fecha
Elaborado por	Álvaro Herrada	Ingeniero de Especialidad	03-04-2014
Controlado por	Robinson Guerra	Subgerente; Jefe; Ingeniero	03-04-2014

REGISTRO DE DISTRIBUCIÓN DEL DOCUMENTO

Versión N°: 02			
Nombre	Cargo	Gerencia	Empresa
Elaborado por	Álvaro Herrada	Ingeniero de Especialidad	03-04-2014
Controlado por	Robinson Guerra	Subgerente; Jefe; Ingeniero	04-04-2014

REGISTRO DE VERSIONES DEL DOCUMENTO

Versión	Fecha	Asunto de la revisión	Autor
01	19-02-2013	Generación de Informe Técnico	Sebastián Tapia
02	04-04-2014	Actualización	Álvaro Herrada

CAMBIOS DEL DOCUMENTO

Versión	Fecha	Cambios	Autor
02	04-04-2014	Revisión ortográfica. Mejora tablas introductorias II y III. Agrega número a páginas y corrección numeración índice. Se elimina logo antiguo en imágenes Anexo.	Álvaro Herrada

ABREVIATURAS Y DEFINICIONES

Abreviatura	Definición
SAF 1	Subestacion de alumbrado y fuerza vía 1
SAF 2	Subestacion de alumbrado y fuerza vía 1
TDF 1	Tablero de distribución de fuerza vía 1
TDF 2	Tablero de distribuciión de fuerza vía 2
Mesanina	Del francés y del italiano mezzanine. Piso intermedio en un edificio, entrepiso. En Metro se refiere al piso en el cual se encuentran ubicadas las boleterias.

**NORMALIZACIÓN DE INSTALACIONES ELÉCTRICAS
DE LOS RECINTOS DEL METRO DE SANTIAGO****REGLAMENTO PARA INSTALACIONES ELÉCTRICAS****CONTENIDO**

1	OBJETIVO	1
2	ALCANCE	1
3	TERMINOLOGÍA	2
4	NORMAS APLICABLES	5
5	TABLEROS ELÉCTRICOS	6
5.1	Especificaciones Técnicas Generales para el Suministro	6
5.1.1	Condiciones Ambientales	7
5.1.2	Características del Sistema Eléctrico	7
5.2	Características generales de los tableros	8
5.2.1	Barras de Distribución	9
5.2.2	Conexiones de Circuitos y Neutro	9
5.2.3	Bornes de Circuitos de Alumbrado, Fuerza y Control	9
5.2.4	Cableado Interno	10
5.2.5	Lámparas de Presencia de Tensión (Luces Piloto)	11
5.2.6	Disyuntores de Baja Tensión	11
5.2.7	Contactores y Relés	11
5.2.8	Protecciones Diferenciales	12
5.2.9	Borneras	12
5.2.10	Espacios Libres y Reservas	12
5.2.11	Identificación de Tableros	13
5.2.12	Identificación de Elementos	13
5.2.13	Portaplanos y Diagrama Unilineal	14
5.2.14	Puesta a Tierra	14
5.3	Condiciones para el montaje de tableros y equipos	14
5.3.1	Anclaje	14
5.3.2	Alturas Máximas de Montaje	15
5.3.3	Espacios de Trabajo	15
6	CANALIZACIONES	16
6.1	Especificaciones Técnicas para el Suministro y Montaje	17
6.2	Escalerillas y Bandejas	17
6.3	Puesta a tierra	18

6.4	Cañerías de acero galvanizado (cag)	19
6.5	Ductos metálicos flexibles	20
7	CONDUCTORES DE BAJA TENSIÓN	21
7.1	Especificaciones Técnicas de los conductores	21
7.2	Código de colores	21
7.3	Tendido de conductores	21
7.4	Empalme de conductores	22
7.5	Identificación de conductores	23
7.6	Protección mecánica de los conductores	23
7.7	Pruebas de conductores	23
8	ALIMENTACIÓN ELÉCTRICA	24
8.1	Descripción general de la alimentación eléctrica	24
8.2	Asignación de alimentación eléctrica según tipo de consumo	25
8.2.1	Equipos o Sistemas Alimentados desde tableros TG V1 y TG V2	25
8.2.2	Equipos o Sistemas Alimentados desde tableros TSP	25
8.2.3	Circuitos de Fuerza alimentados con tableros preferenciales	25
8.3	Alimentación de equipos de sistemas de corrientes débiles	26
8.3.1	Alimentación de Equipos de Corrientes Débiles Propios	26
8.3.2	Alimentación de Equipos de Corrientes Débiles Externos	26
8.4	Alimentación de equipos de fuerza	27
9	ESPECIFICACIONES PARTICULARES PARA LOS PROYECTOS	27
10	PLANOS AS BUILT	28

Anexo 1: Estándares de Montaje

**ESTUDIO DE NORMALIZACIÓN DE INSTALACIONES ELÉCTRICAS
DE LOS RECINTOS DEL METRO DE SANTIAGO****INFORME Nº 2****REGLAMENTO PARA INSTALACIONES ELÉCTRICAS****1 OBJETIVO**

El presente Reglamento tiene por finalidad establecer las condiciones que deben cumplir las instalaciones eléctricas al interior de los recintos técnicos del Metro de Santiago, con el objetivo de garantizar la seguridad de las personas, la correcta operación y seguridad de las instalaciones y uniformar las instalaciones en los distintos recintos técnicos.

Este Reglamento debe ser utilizado en el desarrollo de proyectos y en la ejecución de obras de electricidad al interior de recintos técnicos del Metro de Santiago y no reemplaza al proyecto de ingeniería de detalles que debe ser parte de toda instalación eléctrica y las normas con que se rigen dichas instalaciones.

2 ALCANCE

Las disposiciones de este Reglamento se aplicarán en la etapa de diseño, ejecución y mantenimiento de las instalaciones eléctricas de baja tensión al interior de los recintos técnicos del Metro de Santiago, entendiéndose como recintos técnicos a las salas de tableros, salas de corrientes débiles y otras que pudieran ser destinadas para dichos fines en estaciones, terminales de intercambio modal, talleres y subestaciones del Metro de Santiago.

Dada la relevancia que tiene el cumplimiento de las normas eléctricas nacionales y su exigencia para toda instalación eléctrica que se ejecute en territorio nacional, en un primer capítulo se realiza la indicación de las normas nacionales que deben respetar las instalaciones y en los capítulos posteriores se entregan las especificaciones técnicas o condiciones particulares requeridas para las instalaciones en los recintos del Metro de Santiago.

Cabe destacar que las condiciones y especificaciones técnicas particulares indicadas en el presente Reglamento no reemplazan a las normas nacionales vigentes y en caso de discrepancia entre el presente Reglamento y las normas vigentes primarán estas últimas.

3 TERMINOLOGÍA

A continuación se definen los términos técnicos utilizados en el presente Reglamento, correspondiendo a un extracto de la terminología señalada en la norma Nch. Elec. 4/2003, más algunos términos complementarios.

AISLACIÓN: Conjunto de elementos utilizados en la ejecución de una instalación o construcción de un aparato o equipo y cuya finalidad es evitar el contacto con o entre partes activas.

AISLAMIENTO: Magnitud numérica que caracteriza la aislación de un material, equipo o instalación.

APARATO: Elemento de la instalación destinado a controlar el paso de la energía eléctrica.

APROBADO: Aceptado por una entidad técnica, designada por la Superintendencia de Electricidad y Combustibles (SEC) de acuerdo a sus facultades, mediante una certificación escrita en donde constan las características de funcionamiento y las normas de acuerdo a las cuales se efectuaron las pruebas de aprobación.

ARTEFACTO: Elemento fijo o portátil, parte de una instalación, que consume energía eléctrica.

CANALIZACIÓN: Conjunto formado por conductores eléctricos y los accesorios que aseguran su fijación y protección mecánica.

- A la vista : Canalizaciones que son observables a simple vista.
- Subterránea : Canalizaciones que van enterradas en el suelo.

CARGA: Es todo artefacto, equipo o instalación cuyo mecanismo u operación requiere del consumo de energía eléctrica para su funcionamiento.

CARGA TOTAL CONECTADA: Corresponde a la suma aritmética de las potencias nominales de los artefactos o componentes de la instalación. Se puede también aplicar esta definición a partes de la instalación o sistema.

CIRCUITO: Conjunto de artefactos alimentados por una línea común de distribución, la cual es protegida por un único dispositivo de protección.

CONDUCTOR: Hilo metálico, de cobre, de sección transversal frecuentemente cilíndrico o rectangular, destinado a conducir corriente eléctrica. De acuerdo a su forma constructiva podrá ser designado como alambre, si se trata de una sección circular sólida única, barra si se trata de una sección rectangular o conductor cableado si la sección resultante está formada por varios alambres iguales de sección menor.

- **Conductor activo:** Conductor destinado al transporte de energía eléctrica. Se aplicará esta calificación a los conductores de fase y neutro de un sistema de corriente alterna o a los conductores positivo, negativo y neutro de sistemas de corriente continua.
- **Conductor aislado:** Conductor en el cual su superficie está protegida de los contactos directos mediante una cubierta compuesta de una o más capas concéntricas de material aislante.
- **Conductor desnudo:** Conductor en el cual su superficie está expuesta al contacto directo sin protección de ninguna especie.

CONECTOR: Dispositivo destinado a establecer una conexión eléctrica entre dos o más conductores.

ENERGÍA ELÉCTRICA: Se denomina energía eléctrica a la forma de energía que resulta de la existencia de una diferencia de potencial entre dos puntos, lo que permite establecer una corriente eléctrica entre ambos, cuando se les coloca en contacto por medio de un conductor eléctrico, para obtener trabajo.

EQUIPO ELÉCTRICO: Término aplicable a aparatos de maniobra, regulación, seguridad o control y a los artefactos y accesorios que forman parte de una instalación eléctrica.

INSTALACIÓN DE CONSUMO: Instalación eléctrica construida en una propiedad particular, destinada al uso exclusivo de sus usuarios o propietarios, en la cual se emplea la energía eléctrica con fines de uso doméstico, comercial o industrial.

INSTALADOR ELÉCTRICO: Persona autorizada por SEC para proyectar, dirigir y/o ejecutar instalaciones eléctricas.

INSTALACIONES DE BAJA TENSIÓN: Según la norma NSEG. 5 En. 71, Reglamento de Instalaciones Eléctricas de Corrientes Fuertes, corresponden a las instalaciones cuya tensión nominal no excede de 1.000 V.

MASA: Parte conductora de un equipo eléctrico, normalmente aislada respecto de los conductores activos, que en ciertos circuitos puede ser utilizada como conductor de retorno y que en condiciones de falla puede quedar energizada y presentar un potencial respecto del suelo.

PROTECCIONES: Dispositivos destinados a desenergizar un sistema, circuito o artefacto cuando en ellos se alteran las condiciones normales de funcionamiento. Las protecciones más comunes se describen a continuación:

- **Disyuntor:** Dispositivo de protección provisto de un comando manual y cuya función es desconectar automáticamente una instalación o la parte fallada de ella, por la acción de un elemento termomagnético u otro de características de accionamiento equivalentes, cuando la corriente que circula por ella excede valores preestablecidos durante un tiempo dado.

- **Fusible:** Dispositivo de protección cuya función es desconectar automáticamente una instalación o la parte fallada de ella, por la fusión de un hilo conductor, que es uno de sus componentes, cuando la corriente que circula por ella excede valores preestablecidos durante un tiempo dado.
- **Protector térmico:** Dispositivo destinado a limitar la sobrecarga de artefactos eléctricos mediante la acción de un componente que actúa por variaciones de temperatura, generalmente un par bimetálico.
- **Protector diferencial:** Dispositivo de protección destinado a desenergizar una instalación, circuito o artefacto cuando existe una falla a masa; opera cuando la suma fasorial de las corrientes a través de los conductores de alimentación es superior a un valor preestablecido.

RUPTURA (CIERRE), CAPACIDAD DE: Valor de la componente alterna de la corriente de cortocircuito, expresada en términos del valor efectivo (RMS), que una protección puede cerrar, mantener durante el periodo de operación y despejar, al abrir en condiciones preestablecidas, sin que se alteren sus características constructivas ni de funcionamiento.

SENSIBILIDAD: Valor de corriente diferencial que hace operar a un protector diferencial. Se entenderá por corriente diferencial a la suma fasorial de los valores instantáneos de las corrientes que circulan a través de todos los conductores del circuito principal del protector.

SOBRECARGA: Aumento de la potencia o corriente absorbida por un artefacto más allá de su valor nominal.

SUBCARGA: Se refiere a aquellos artefactos, cargas o sistemas que consumen una potencia o corriente menor a su valor nominal.

TIERRAS:

- **Tierra de Referencia:** Electrodo de tierra usado para efectos de medición o comparación, instalado en una zona del suelo, en particular de su superficie, lo suficientemente alejada del electrodo de tierra a medir o del punto de comparación, como para que no se presenten diferencias de potencial entre distintos puntos de ella.
- **Tierra, Electrodo de:** Son conductores desnudos, enterrados, cuya finalidad es establecer contacto eléctrico con el suelo.
- **Tierra, Línea de:** Conductor que une el electrodo de tierra con el punto de la instalación eléctrica que se quiere poner a tierra.
- **Tierra, Poner a:** Consiste en unir un punto del circuito de servicio o la masa de algún equipo con el suelo.
- **Tierra, Puesta a:** Conjunto de electrodos y líneas de tierra cuya finalidad es establecer el contacto eléctrico con el suelo.

- **Tierra de Protección, Puesta a:** Consiste en la puesta a tierra de toda pieza conductora que no forma parte del circuito activo, pero que en condiciones de falla puede quedar energizada. Su finalidad es proteger a las personas contra tensiones de contacto peligrosas. El circuito resultante se denomina tierra de protección.
- **Tierra de Servicio, Puesta a:** Se entenderá por puesta a tierra de servicio a la conexión a tierra del neutro de la instalación.
- **Tierra, Resistencia de Puesta a:** Valor de resistencia eléctrica medido entre un electrodo de tierra y una tierra de referencia, más la resistencia eléctrica de la línea de tierra.
- **Tierra, Resistividad Específica de:** Es la resistencia eléctrica específica del suelo en consideración; usualmente se representa como la resistencia de un cubo de arista unitaria, medida entre dos caras opuestas de él. En el sistema internacional de unidades su unidad será el $\text{Ohm} \cdot \text{m}^2 / \text{m} = \text{Ohm} \cdot \text{m}$.

4 NORMAS APLICABLES

A continuación se indican las normas técnicas nacionales que deben cumplir las instalaciones eléctricas de recintos técnicos, ya sea en la etapa de diseño o ejecución de las obras.

- Nch. Elec. 4/2003. Electricidad. Instalaciones de Consumo en Baja Tensión

Esta norma es la que regula las instalaciones de consumo en baja tensión, en cuanto a la calidad de los materiales y métodos de montaje y es la norma que debe ser aplicada a toda instalación eléctrica conectada a una red de alimentación en baja tensión, es decir en voltaje de 220 V o 380 V.

Esta norma eléctrica es la que debe ser respetada por todas las instalaciones eléctricas, independiente del tipo de ésta.
- NSEG. 5 En. 71. Electricidad. Instalaciones de Corrientes Fuertes

Esta norma tiene por objeto fijar las disposiciones para la ejecución de instalaciones eléctricas de corrientes fuertes y para el mejoramiento o modificación de las existentes.

Son consideradas como instalaciones de corrientes fuertes aquellas que presentan en ciertas circunstancias un peligro para las personas o las cosas, entendiéndose como tales las instalaciones que sirven para generar, transportar, convertir, distribuir y utilizar energía eléctrica.

Estas normas son atingentes a aspectos técnicos de instalaciones de baja y alta tensión y son complementarias a las normas de baja tensión, Nch. Elec. 4/2003.

– Nch. Elec. 2/84. Electricidad. Elaboración y Presentación de Proyectos

Esta norma tiene por objetivo establecer las disposiciones técnicas que deben cumplirse en la elaboración y presentación de proyectos u otros documentos relacionados con instalaciones eléctricas, que deberán ser entregados a SEC.

Esta norma, especifica la presentación y contenido de los documentos, así como los tipos, formatos y contenido de planos que deben ser entregados al SEC por cada proyecto de instalación eléctrica.

– Nch. Elec. 10/84. Electricidad. Trámite para la Puesta en Servicio de una Instalación Interior

Esta norma establece el procedimiento general que se debe seguir para la Puesta en Servicio de una instalación interior de electricidad, definiendo como Puesta en Servicio la conexión de la instalación interior al suministro de energía eléctrica.

Se indican los procedimientos administrativos que debe cumplir tanto el propietario de la instalación como el instalador, para inscribir las obras eléctricas ante SEC y solicitar su conexión ante las compañías eléctricas suministradoras.

5 TABLEROS ELÉCTRICOS

5.1 ESPECIFICACIONES TÉCNICAS GENERALES PARA EL SUMINISTRO

Los tableros eléctricos deben ser diseñados y fabricados respetando la norma eléctrica nacional, Nch. Eléc. 4/2003, en particular el artículo N° 6 y las especificaciones técnicas particulares atinentes a los tableros eléctricos que forme parte del proyecto de la respectiva instalación eléctrica.

En forma adicional o complementaria a las indicaciones de normas y especificaciones técnicas particulares, los tableros eléctricos de recintos técnicos del Metro de Santiago, deberán respetar las siguientes indicaciones:

5.1.1 Condiciones Ambientales

Los tableros deberán ser apropiados para operar en las siguientes condiciones ambientales:

- Altura sobre el nivel del mar 550 m
- Temperatura media anual 25 °C
- Temperatura media máxima 29 °C
- Temperatura media mínima -2 °C
- Temperatura máxima 40 °C
- Temperatura mínima -4 °C
- Humedad relativa media anual 72 %
- Humedad relativa máxima 95 %
- Humedad relativa mínima 40 %
- Condiciones sísmicas UBC Zona 4
 - Aceleración sísmica horizontal 75% de g
 - Aceleración sísmica vertical 30% de g
 - Rango de frecuencia 1 a 20Hz
 - Tiempo de duración 1 a 30 s
- Ambiente polvoriento, con atmósfera oxidante y con presencia de anhídrido sulfuroso SO²
- Los equipos deberán poder operar en forma continua para veinticuatro (24) horas al día, siete (7) días a la semana y trescientos sesenta y cinco (365) días al año.

5.1.2 Características del Sistema Eléctrico

Los tableros serán conectados a un sistema de distribución eléctrico de las siguientes características principales:

- Tensión Nominal del Sistema : 400/231 V
- Tensión de Servicio : 380/220 V
- Frecuencia : 50 Hz
- Número de fases : 3
- Neutro : Conectado sólidamente a tierra

- Cortocircuito : Deberá soportar los esfuerzos mecánicos que se originan por un cortocircuito trifásico simétrico máximo de 10 kA.

5.2 CARACTERÍSTICAS GENERALES DE LOS TABLEROS

Los tableros serán estructuras metálicas para adosar a muro y consistirán de un gabinete cerrado por sus 6 costados que llevará en su interior, en una placa de montaje independiente, todos los elementos eléctricos como ser: disyuntores, contactores, bornes, soportes, barras de distribución, etc. Se considerará que estos elementos deberán ubicarse de manera que su inspección, mantenimiento, o recambio sea de fácil operación y contemplando espacio suficientemente amplio para efectuar las conexiones en las regletas correspondientes.

Los tableros deben estar provistos de puerta abisagrada sellada contra polvo y salpicadura de agua con grado de protección mecánica tipo IP61 o Nema 12, mediante empaquetadura de neopreno esponjoso y provisto de chapa manilla con picaporte y cerradura con llave; en caso que la puerta resulte de un ancho superior a 800 mm, esta debe ser de 2 hojas, con españoletas.

Las llaves de las cerraduras, serán del tipo estándar, de alguno de los tipos ya utilizados por Metro S.A. El Contratista entregará a Metro S.A. dos llaves originales por cada tablero instalado.

Los tableros llevarán una tapa metálica cubre equipos, con los calados necesarios para acceder a los accionamientos de los disyuntores; esta tapa será abisagrada con cerradura simple sin llave y de fácil remoción.

Sobre la tapa cubre equipos se instalarán lámparas de neón que indiquen la presencia de tensión en el alimentador del tablero. Estas lámparas se protegerán mediante fusibles que se conectarán antes del disyuntor general. También, deberá considerarse en la tapa, la instalación de placas de acrílico de color negro con letras blancas en bajorrelieve, para una adecuada identificación de disyuntores y/o circuitos.

Los tableros deberán poseer tapas atornilladas en el extremo superior e inferior del gabinete, con empaquetaduras de goma, para el paso de cables. La entrada y salida de cables se efectuará a través de prensa-estopas.

Las cajas de los tableros deberán ser diseñadas con amplitud suficiente para permitir el holgado ordenamiento de los conductores y la entrada de cables en cañerías de acero por sus extremos superior e inferior a través de tapas removibles para perforar en terreno, con empaquetadura.

5.2.1 Barras de Distribución

Las barras de distribución serán de cobre electrolítico y tendrán como mínimo una sección de 12 x 3 mm o aquella que se indique en los planos del proyecto y deberán soportar un cortocircuito de 10 KA y una corriente nominal de 100 A o la que se indique en los planos respectivos. Estas barras se conectarán directamente al disyuntor general del tablero, una por cada polo, y se protegerán con un material aislante transparente con una señal de tensión peligrosa.

Las barras de distribución y de neutro estarán montadas en material aislante de buena calidad, incombustible, no higroscópico, y tendrá un grado de aislación correspondiente a un voltaje de servicio de 600 V entre fases.

La barra de neutro cumplirá las mismas exigencias que las barras de fase.

5.2.2 Conexiones de Circuitos y Neutro

Los tableros deberán tener una regleta con bornes para la conexión de cada circuito, con su respectivo neutro. Estas regletas deberán instalarse en la parte inferior del gabinete.

Los tableros de distribución que contengan contactores deberán llevar una regleta separada físicamente para el alambrado de control de éstos.

5.2.3 Bornes de Circuitos de Alumbrado, Fuerza y Control

Los bornes serán tipo Viking de Legrand de conexión brida de poliamida beige o equivalente. Los bornes se instalarán sobre rieles tipo DIN 32 o equivalente.

En ambos extremos de los rieles deberá instalarse un tope de fijación que sujete los bornes extremos, esta pieza será tipo Legrand 39400 o equivalente. En el borne del extremo derecho, de cada conjunto, deberá instalarse una placa terminal de aislación tipo Legrand para bornes Viking o equivalente.

Para unir los bornes correspondientes a los neutros de cada circuito, se deberá usar barras de conexión central, en montaje interior, tipo Legrand tipo 39413 o equivalente, con separadores. Todos los bornes deberán tener etiquetas numeradas correlativamente en ambos lados.

En todas las regletas, ya sean de control, comando, fuerza y alumbrado deberá instalarse tres bornes de reserva, similares a los instalados, además de los indicados en planos.

Los calibres típicos de los bornes son según su aplicación, de 2, 4, 6, 10 y 25 mm².

5.2.4 Cableado Interno

Los conductores de los alimentadores y alambrado interno de los tableros serán de formación cableada, para tensión nominal no inferior a 600 V, mono conductores o multiconductores según se indique en planos del proyecto (cuadros de cargas, diagramas unilineales y diagramas de control), para temperatura máxima de servicio de 90 °C, fabricados bajo normas IEC-60502 o similar, libre de halógenos y de baja emisión de humos tóxicos en caso de incendio. La sección mínima de los conductores en alumbrado es 1,5 mm² y la mínima en fuerza es 2,5 mm².

Los colores del cableado interior de los tableros eléctricos, deberán respetar el código de colores de los conductores de fase, neutro y tierra indicados en el reglamento interno de METRO S.A., reglamento que establece los siguientes colores:

- Fase 1, A o R : Rojo
- Fase 2, B o S : Azul
- Fase 3, C o T : Negro
- Neutro : Blanco
- Tierra : Verde
- Positivo CC : Rojo
- Negativo CC : Negro

Los cables monoconductores necesariamente deberán ser coloreados de acuerdo al código señalado.

En el interior de los tableros los accesorios de soporte y amarre de cables serán de materiales libres de halógenos.

El cableado interno debe ejecutarse colocando los conductores en forma ordenada, no deben quedar apretados ni mezclados. Los conductores de cada circuito deben tomarse juntos, mediante amarras tipo Panduit y podrán llevarse en forma vertical u horizontal en el interior de canaletas de PVC del tipo Lina 25 de Legrand o equivalente, con tapa.

La alimentación a un disyuntor o contactor deberá llegar a la parte superior del elemento o al polo fijo. Toda conexión de cable a un contactor se hará mediante terminal aislado prensado, de argolla tipo MV de 3M o equivalente.

5.2.5 Lámparas de Presencia de Tensión (Luces Piloto)

Las lámparas de señalización de presencia de tensión serán de la familia XB2-BV de Telemecanique o equivalentes, para lámparas de neón de 125 V o 220 V. Las lámparas serán con base tipo bayoneta.

La señalización deberá llevar una marca deacrílico negro con letras blancas de 7 mm que indique la fase correspondiente.

Las lámparas de presencia de tensión, se conectarán a la llegada del disyuntor general del tablero y se protegerán mediante fusibles de 2 A cada uno, uno por cada fase.

5.2.6 Disyuntores de Baja Tensión

Los disyuntores generales instalados en los diferentes tableros deben ser del tipo caja moldeada, para trabajo pesado (*molded case - heavy duty*), con una capacidad mínima de apertura de corriente de cortocircuito trifásico de 10 kA en 380 V, simétricos, según IEC 60947.2; podrán ser modelo NC100H de MerlinGerin o técnicamente equivalentes.

Los interruptores de distribución podrán ser del tipo miniatura con un mínimo de 5 kA de capacidad de apertura de corriente de cortocircuito; podrán ser modelo C60A de MerlinGerin o técnicamente equivalentes.

5.2.7 Contactores y Relés

En el caso de que los tableros contengan contactores, éstos serán capaces de operar corrientes de al menos 25 A, categoría de utilización AC3-, un (1) millón de operaciones mínimo y bobina para 220 V - 50 Hz. Estos contactores podrán ser similares a la familia LC1-D de Telemecanique, contactores de potencia mono o tripolar de Legrand o equivalente.

Los relés de control serán con contactos para 5 A y 220 V, con bobina 220 V 50 Hz, para un (1) millón de operaciones como mínimo, pudiendo ser de la familia CA2-D de Telemecanique o equivalente.

Las bobinas de operación de los contactores principales y relés auxiliares serán para 220 V, 50 Hz, con un trabajo continuo y permanentemente energizadas.

Los contactores y relés auxiliares serán designados como sigue:

- Contactor Principal : $\frac{C - N}{N^\circ \text{ Fases} - \text{Capacidad (A)}}$
- Relé Auxiliar : RI - N°

Los contactores deberán estar provistos de contactos auxiliares de las capacidades de corrientes suficientes y necesarias de acuerdo a los usos que se indican en los planos del proyecto. Cada contactor estará provisto, como mínimo, de dos (2) contactos auxiliares para control (2 NO), debiendo ser estos contactos del tipo intercambiables.

Los circuitos de control de los contactores deberán ser alambrados contra regleta de terminales.

5.2.8 Protecciones Diferenciales

Las protecciones diferenciales que están destinadas a los circuitos de enchufes de 220/380 V, tendrán una sensibilidad de 30 mA, para los polos y las capacidades de corriente que se indiquen en los planos de los proyectos. Podrán ser del tipo DPNa VIGI – MerlinGerin o equivalentes. Los diferenciales de 4 polos serán tipo ID de MerlinGerin o equivalentes.

5.2.9 Borneras

Los tableros deberán estar provistos como mínimo de dos regletas del tipo apilable, una instalada sobre la placa de montaje de equipos (parte fija) y otra en la parte interior de la puerta (parte móvil) donde irán montados los elementos móviles.

Los bornes instalados en la parte fija servirán para la conexión de los diferentes circuitos (fuerza y control), mientras que los bornes instalados en la parte móvil servirán exclusivamente para la conexión de los elementos instalados en la puerta o tapa cubre equipos, tales como selectores, pulsadores, etc.

La interconexión entre las regletas descritas deberá ejecutarse con conductor de cobre extra-flexible N° 16 AWG que no interfiera el buen funcionamiento de la puerta y no sufra daño con la operación de ésta.

Se deberá considerar un 30% de bornes de reserva.

5.2.10 Espacios Libres y Reservas

Se dejará un espacio de 30 % de reserva para crecimiento futuro (regletas, contactores, interruptores), adicionalmente se dejarán como mínimo 25 cm entre tablero o plancha metálica que sostiene a los elementos y componentes del tablero en todas las direcciones, excepto hacia arriba, donde deberá considerarse un espacio libre de 50 cm.

5.2.11 Identificación de Tableros

Los tableros se identificarán en la puerta, frente exterior extremo superior, con un letrero acrílico de fondo negro y letras blancas en bajorrelieve con la sigla establecida en planos para el correspondiente tablero. El tamaño de este letrero será de 20 x 3,5 cm

Además de lo anterior y de acuerdo a lo establecido en el artículo 6.0.4 de la norma Nch. Elec. 4/2003, los tableros deben llevar estampada en forma visible, legible e indeleble la siguiente información:

- Marca de fabricación.
- La tensión de servicio, la corriente nominal y el número de fases.
- Nombre o marca registrada del instalador eléctrico.

Esta información será estampada en un letrero de acrílico de fondo negro y letras blancas (bajorrelieve) de tamaño adecuado a la información que contiene.

La hoja de dibujo N° 1, muestra la ubicación propuesta de las marcas de identificación de tableros.

5.2.12 Identificación de Elementos

Los tableros en la parte correspondiente a la tapa cubre equipos, deberán llevar por cada disyuntor una placa de identificación con el número del circuito o nombre de él, correspondiente al que se indique en los planos del proyecto.

Todos los elementos de los tableros deberán marcarse con la denominación descrita en los planos unilineales del proyecto, dentro del gabinete, de tal modo que al retirar la tapa cubre equipos se identifiquen claramente los elementos. Estas marcas podrán ser de un material plástico que se pegue junto al elemento y sin que se desprendan en el largo plazo o se descoloren.

Todos los cables que se utilicen para alambrados de circuitos de fuerza, alumbrado, control y comando deberán llevar marcas en ambos extremos, las marcas contendrán el número de circuito o de cable de control indicados en los diagramas unilineales o planos de control y serán instalados por cada fase o cable. El número y/o letra que se colocará en los extremos de los cables será tipo CAB 3 de Legrand o equivalente.

Todos los bornes de las regletas deberán marcarse con el número y letra que figuran en los planos. Estas marcas serán del tipo Legrand para bornes Viking o equivalentes.

5.2.13 Portaplanos y Diagrama Unilineal

Todo tablero, en el lado interior de la puerta, deberá llevar un porta tarjetero de plástico grueso. En este porta tarjetero el Contratista deberá dejar para personal de Metro S.A., una tarjeta de tamaño oficio plastificada, con impresión del diagrama unilineal correspondiente al tablero con identificación clara de cada circuito que le pertenece, número y utilización del circuito. Se deberán proporcionar dos (2) de estas tarjetas por cada tablero, una de ellas se dejará en el tablero y la otra se entregará a Metro S.A.

Cuando corresponda, en tableros que lleven selectores de control, se marcarán los elementos con su nombre y se dispondrán de tal modo que exista una clara diferencia de cuales elementos pertenecen a cada función, por ejemplo alumbrado, partir - parar, etc.

5.2.14 Puesta a Tierra

Los tableros deberán estar provistos con una barra de cobre de similares características a las barras de las fases y neutro; para las conexiones de tierra, a esta barra de cobre se conectará el cable de tierra que provendrá de la puesta a tierra general del recinto técnico, ya sea desde las bandejas o de las barras de tierra existentes en el recinto técnico.

Además, para la puesta a tierra del gabinete (chasis) del tablero, de la tapa cubre equipos y de la puerta, los tableros deben incluir un perno de bronce de 6 mm de diámetro en la parte inferior del tablero, lado izquierdo, atornillado en una tuerca que vendrá soldada en el gabinete. Desde este perno se conectarán dos cables de cobre trenzado, uno hacia la tapa cubre equipos y el otro hacia la puerta del tablero, según se muestra en la hoja de dibujo N° 4.

5.3 CONDICIONES PARA EL MONTAJE DE TABLEROS Y EQUIPOS

Como equipo se entenderá a todo equipo eléctrico de baja tensión, sean tableros generales, tableros generales auxiliares, tableros de distribución, reguladores de voltaje, UPS, etc.

5.3.1 Anclaje

Todo equipo que se instale al interior de los recintos técnicos, deberá quedar adecuadamente anclado, ya sea a pisos o muros, según sus características.

Los anclajes deberán ejecutarse de acuerdo con lo indicado en los planos del proyecto e instrucciones de los fabricantes.

Como medio de anclaje podrán utilizarse tarugos metálicos, pernos químicos u otro sistema que garantice la estabilidad y resistencia al sismo de los equipos.

En ningún caso se aceptará el uso de tarugos plásticos.

5.3.2 Alturas Máximas de Montaje

Para la ubicación de los tableros, se verificará que se cumpla con las alturas mínimas y máximas de montaje de los dispositivos de comando o accionamiento colocados en un tablero, especificado en un mínimo de 0,60 m y un máximo de 2,0 m, medidas respecto del nivel de piso terminado, según se especifica en el artículo 6.2.1.16 de la norma Nch. Elec. 4/2003.

En la hoja de dibujo N° 7, se representa gráficamente estas alturas.

5.3.3 Espacios de Trabajo

Para definir la ubicación de los tableros, deberá verificarse que no se interferirá con las maniobras de operación y mantenimiento del propio tablero que se instala ni con otros tableros o equipos que existan en el recinto. En particular, se debe verificar que se cumplirán con los espacios mínimos de trabajo exigidos en la norma Nch. Eléc. 4/2003, especificados en la tabla N° 5.1 de dicha norma, cuya copia se adjunta a continuación.

Tensión respecto a tierra [V]	Espacio libre mínimo - [m]		
	Condición		
	1	2	3
0 – 200	0,75	0,75	0,90
201 – 1.000	0,75	1,10	1,20

Tabla N° 5.3.3

Espacios mínimos requeridos para inspección, operación y mantenimiento de tableros energizados (extracto tabla N° 5.1 de norma Nch. Eléc. 4/2003).

Condiciones de aplicación de la tabla N° 5.3.3

Condición 1.- Lugares en donde en un lado existen partes energizadas descubiertas y el lado opuesto es no conductor, o bien, partes energizadas a ambos lados pero protegidas convenientemente mediante cubiertas aislantes removibles.

Condición 2.- Lugares en donde existen partes energizadas descubiertas en un lado y el lado opuesto está formado por material conductor puesto a tierra. Los muros de hormigón, ladrillos, ladrillos enlucidos con mortero de cemento o recubiertos con cerámicos se considerarán muros conductores puestos a tierra.

Condición 3.- Partes energizadas descubiertas a ambos lados con el operador trabajando entre ellas.

Excepción: No serán necesarios estos espacios de trabajo detrás de los tableros o centros de control que tengan acceso a todos sus controles, conexiones y operación por la parte frontal o los costados. En todo caso, desde estas posiciones se deberán respetar los valores mínimos establecidos en la tabla 5.2.3.

Si la parte energizada descubierta está ubicada en la parte frontal de un Tablero o Centro de Control, el espacio de trabajo libre mínimo será de 1,50 m.

En la hoja de dibujo N° 6 se representan estas distancias mínimas de trabajo.

6 CANALIZACIONES

Para la instalación de conductores, en lo posible se utilizarán canalizaciones existentes, siempre y cuando exista disponibilidad de espacio en éstas.

Para verificar la disponibilidad de espacio en canalizaciones existentes, en la etapa de proyecto debe comprobarse que con la instalación de nuevos cables no se superarán los porcentajes o secciones máximas de utilización de bandejas y escalerillas indicadas en la norma Nch. Eléc. 4/2003, y que se muestran en la tabla siguiente:

Canalización	Capacidad Máxima de Utilización
Bandejas Portaconductores	30 conductores o cables multiconductores activos ó el 20% de la sección transversal de la bandeja, lo que se cumpla primero.
Escalerillas Portaconductores	Dos capas de conductores o cables multiconductores.

Tabla 6.1.
 Capacidad Máxima de bandejas y escalerillas,
 según artículos 8.2.19 y 8.2.20 de norma Nch. Eléc. 4/2003.

En el caso de no existir disponibilidad de canalizaciones, ya sea porque no existen, se encuentren saturadas o se sobrepasen las capacidades máximas al instalar nuevos conductores, deberán instalarse nuevas canalizaciones, respetando las indicaciones que se dan a continuación.

Cuando no haya el espacio adecuado, deberá analizarse con Metro S.A. soluciones particulares como extensión de la canalización existente o canalización en tuberías.

6.1 ESPECIFICACIONES TÉCNICAS PARA EL SUMINISTRO Y MONTAJE

Como canalizaciones para conductores en recintos técnicos, podrán instalarse bandejas, escalerillas, cañerías de acero galvanizadas y ductos metálicos flexibles, con todos los accesorios de soporte, fijación y protección necesarios para que este sistema provea el mejor medio para el tendido ordenado y seguro de conductores a lo largo de sus recorridos.

6.2 ESCALERILLAS Y BANDEJAS

Las escalerillas y bandejas serán de acero galvanizado en caliente, al igual que sus componentes y elementos de soporte. Se exigirá ausencia total de asperezas en la superficie de apoyo de los conductores. El espesor del acero antes de galvanizar será de 1,9 mm, los laterales de las escalerillas tendrán un espesor de 2,5 mm y los travesaños se construirán con un espesor de 1,5 mm; las dimensiones serán las que se indiquen en los planos del proyecto. Las bandejas y escalerillas serán diseñadas con un porcentaje de reserva para instalación de cables futuros equivalente al 100 % de la cantidad de cables considerada en el diseño original. No obstante lo anterior, las dimensiones mínimas de las bandejas o escalerillas que se instalarán serán de 200 x 50 mm.

Las piezas que se corten o modifiquen en terreno no deberán contener aristas que puedan dañar los cables, se suavizarán y se terminarán con antioxidante y pintura para galvanizado en frío.

Los soportes, se instalarán de acuerdo a las condiciones del terreno y de manera tal que las bandejas y escalerillas puedan soportar una carga vertical puntual de cien (100) kilogramos entre dos soportes, en cualquier punto, sin presentar deformación.

Las separaciones entre los soportes de las escalerillas, no deberán exceder las distancias indicadas en los planos o recomendadas por el fabricante y en ningún caso ser mayores a 1,5 m.

Las escalerillas se fijarán a los rieles de soporte con mordazas u otros elementos adecuados.

Los componentes de los soportes para escalerilla y sus elementos de fijación serán tipo estándar (rieles, pernos, mordazas, abrazaderas, etc.). En tramos rectos que superen los cincuenta (50) metros de longitud, las bandejas y escalerillas deberán llevar juntas de dilatación.

En los recorridos o disposición vertical, las escalerillas deberán llevar tapas.

Las bandejas deberán llevar tapas en todo su recorrido.

Cuando estas canalizaciones lleven sólo cables de potencia de un diámetro mayor a 16 mm, la suma de los diámetros de todos los cables no deberá exceder los 90 % del ancho de la bandeja o escalerilla, instalados en una sola capa.

Donde todos los cables de potencia sean de un diámetro menor que 16 mm, la suma de la sección transversal de todos los cables no deberá exceder del 20 % de la sección transversal total de la bandeja o escalerilla.

Donde existan cables de potencia de diámetro mayor que 16 mm en la misma bandeja con cables de diámetro menor que 16 mm, la suma de la sección transversal de estos últimos debe ser menor del 20 % de la sección transversal disponible en la bandeja después de tender los cables de diámetro mayor que 16 mm en una sola capa y sin cables pequeños entre medio.

En las bandejas o escalerillas que soporten sólo cables de control, la suma de la sección transversal de todos los cables no debe exceder del 50 % de la sección transversal interior de la bandeja o escalerilla.

6.3 PUESTA A TIERRA

Todas las bandejas y escalerillas deberán conectarse sólidamente a la tierra de protección, a través de un conductor copperweld desnudo o cobre desnudo de sección no inferior a Nº 1/0 AWG o según la sección indicada en planos. Este conductor se afianzará a la bandeja o escalerilla mediante prensas de bronce cada seis (6) metros de recorrido lineal. En el caso de llevar rack de bandejas o escalerillas, se unirán a este cable las restantes cada nueve (9) metros. La hoja de dibujo Nº 5, muestra la forma de conexión de la puesta a tierra.

6.4 CAÑERÍAS DE ACERO GALVANIZADO (CAG)

En caso de que el proyecto considere ductos metálicos para canalización, se utilizarán ductos metálicos de tipo cañería de pared gruesa, ya sea a la vista, embutidos y/o preembutidos. Estos ductos serán de acero galvanizado para uso eléctrico tipo *conduit* Norma ANSI C80-1. Por ningún motivo se permitirá otro tipo de ductos metálicos.

Los diámetros mínimos serán los siguientes:

- 1" para *conduits* subterráneos.
- 3/4" para *conduits* a la vista o preembutidos.

Las curvas por terreno sólo se ejecutarán con herramientas o curvadoras apropiadas para tales usos, de modo de no dañar ni disminuir el diámetro efectivo de los *conduits*. Se deberá tener especial cuidado de respetar el radio de curvatura mínimo exigido por las normas.

Las curvas se ajustarán a lo indicado en los planos del proyecto. En todo caso no se permitirán más de dos curvas de 90° entre cajas o accesorios o más del equivalente a 180° en curvas. Si así ocurriera deberán usarse cajas de paso y/o *condulets*.

En general, en los planos de canalizaciones no se indican las cajas de paso y *condulets* salvo en los casos en que se requieren en una ubicación precisa; por lo tanto, el Contratista deberá determinar en terreno la ubicación de éstas, de acuerdo a lo descrito en los reglamentos y normas eléctricas.

Los *conduits* se unirán con coplas roscadas galvanizadas, con a lo menos cinco hilos pasados en la copla; estas uniones deberán sellarse con masilla especial o con pintura de zinc. En el caso de *conduits* embutidos en concreto no se aceptarán uniones no herméticas.

En la necesidad de hacer hilos, estos deberán realizarse con tornos automáticos para hilo estándar. Los extremos de los *conduits* deberán repasarse con limatón, de modo de eliminar toda rebaba o elemento cortante que pueda dañar la aislación de los conductores.

La superficie interior de los *conduits* debe ser suave y limpia. Antes de instalarse debe revisarse para eliminar rebabas o incrustaciones interiores. No se aceptarán ductos con incrustaciones que puedan dañar la aislación de los conductores.

Los *conduits* que lleguen a cajas sin entradas con hilo, se afianzarán a éstas mediante contratuerca por el exterior y tuerca y boquilla por el interior de las cajas, todas estas piezas galvanizadas. La terminación en bandejas o escalerillas también se hará con boquillas.

Las cañerías que no se usen y las de reserva deben quedar protegidas con tapa-gorro y enlanchadas.

Los *conduits* a la vista se fijarán a los soportes con abrazaderas de acero galvanizado tipo estándar para montaje a riel Unistrut.

La separación máxima de los soportes de *conduits* será la siguiente:

Conduit	Separación
1" de diámetro o menos	1.5 m
1 1/4" de diámetro o más	2.0 m
Grupos de Conduits	1.5 m

Todas las cajas de paso o derivación deberán ser estancas, a prueba de polvo y humedad. La soportación de las cajas debe ser independiente de los ductos que llegan a ellas.

Los conduits a la vista deberán disponerse en forma ordenada, los recorridos serán verticales u horizontales y quedar estéticamente presentables.

No podrán efectuarse perforaciones a las estructuras metálicas para la soportación de la canalización sin la aprobación de Metro S.A. La fijación de soportes a estructuras metálicas se hará preferentemente mediante soldaduras o prensas adecuadas para este uso.

Cuando los soportes se suelden a las estructuras se deberá tener especial cuidado de usar el amperaje adecuado para no perforar la pared de los perfiles. Una vez soldados, se removerá la escoria y se hará limpieza con escobilla de acero y se pintará la superficie afectada con dos (2) manos de pintura antioxidante y dos (2) manos de pintura para galvanizado en frío.

Las pasadas de muros en salas, canaletas o cámaras deben ser selladas. El tamaño de la pasada deberá ser suficiente para disponer de espacio para el sello.

6.5 DUCTOS METÁLICOS FLEXIBLES

Se usarán ductos metálicos flexibles en la llegada a motores u otros equipos eléctricos que presenten vibraciones durante su operación. Estos ductos serán de acero galvanizado y sellados para agua. Las uniones con ductos rígidos o cajas se harán con los conectores apropiados al diámetro y tipo de conexión.

Entre la caja de un motor o equipo y el ducto rígido de llegada o caja de llegada, se usará como unión un ducto flexible de no más de 50 cm.

7 CONDUCTORES DE BAJA TENSIÓN

7.1 ESPECIFICACIONES TÉCNICAS DE LOS CONDUCTORES

Los conductores que se instalen al interior de recintos técnicos, serán de formación cableada de cobre blando, para tensión nominal no inferior a 600 V, monoconductores o multiconductores según se indique en planos del proyecto, para temperatura máxima de servicio de 90 °C, apropiados para instalar en bandejas, escalerillas o ductos metálicos.

La aislación debe ser libre de halógenos, baja emisión de humos, que no produzcan gases tóxicos ni corrosivos y retardante a la llama. Tanto la aislación como la cubierta estarán compuestas de Etil-Vinil-Acetato (EVA) o equivalente.

Los conductores serán fabricados bajo norma IEC 60502 o equivalente. La sección mínima de los conductores en alumbrado será de 1,5 mm² y la mínima de fuerza de 2,5 mm².

7.2 CÓDIGO DE COLORES

El uso de conductores, en el tendido y conexión de los circuitos de alumbrado y fuerza deberá respetar el código de colores de los conductores de fase, neutro y tierra normalizados por METRO S.A., es decir:

- Fase 1, A o R : Rojo
- Fase 2, B o S : Azul
- Fase 3, C o T : Negro
- Neutro : Blanco
- Tierra : Verde
- Positivo CC : Rojo
- Negativo CC : Negro

Los cables monoconductores necesariamente deberán ser coloreados de acuerdo al código señalado.

7.3 TENDIDO DE CONDUCTORES

Los conductores se tenderán en bandejas, escalerillas y/o ductos.

Para el tendido de conductores, se deberá respetar la fuerza de tracción máxima tolerable, establecida por normas y fabricantes, según la sección y tipo de cable. Los elementos que se utilicen para tirar deben garantizar que durante la tracción todos los conductores estén sometidos al mismo esfuerzo compatible con los máximos permitidos por las normas.

La utilización de pastas o lubricantes en el tendido de conductores en ductos debe garantizar que no atacará física o químicamente al conductor y al ducto.

7.4 EMPALME DE CONDUCTORES

Los cables deberán ser continuos entre salidas y terminales. No se permitirá la existencia de uniones en ductos y se evitará las uniones dentro de bandejas o escalerillas. Las derivaciones deberán hacerse en las regletas de terminales de los tableros o en las cajas de derivación.

Los terminales de conductores deben ser del tipo de apriete por compresión colocados con las tenazas o prensas adecuadas.

En el caso de conexiones con pernos, estos se bloquearán con tuerca, golilla de seguridad y golilla plana. El apriete de los terminales a barras y entre barras deberá efectuarse con llave de torque con el torque normalizado para la dimensión y material del perno.

Se evitará que los conductores tengan uniones en su recorrido; si esto no fuera posible, se podrán realizar uniones mediante conectores de compresión tipo Scotch-Lok serie 10.000 o tipo MVU de 3M, o equivalentes de acuerdo a las secciones correspondientes.

En las uniones y derivaciones se usarán dos tipos de cintas aisladoras, una de aislación de goma, tipo 3M N° 23 o equivalente y otra de protección vinílica, tipo 3M N° 33 o equivalente. Estas cintas deberán cubrir las uniones o derivaciones, con una primera capa de cinta N° 23 y las capas siguientes con cinta N° 33 hasta un espesor de aislación y protección equivalente a las del conductor.

Los conductores que lleguen al interior de los tableros, se conectarán a los elementos, bornes, interruptores u otros utilizando terminales aislados.

Los conductores canalizados en escalerillas y bandejas, se tenderán ordenadamente conservando su posición y ordenamiento a lo largo de todo su recorrido. Estos conductores deberán amarrarse, formando paquetes separados por cada circuito, por medio de collarines plásticos tipo Panduit o equivalente. En escalerillas y bandejas verticales, los conductores deberán fijarse a éstas con las mismas amarras para evitar deslizamientos.

En el interior de los tableros y equipos los cables deberán quedar ordenados y sujetos con amarras plásticas, tipo collarines colring marca Legrand o similar.

La conexión de un cable a regleta por ningún motivo será utilizada como soporte del mismo. Si se hace necesario soportar cables, se deberá colocar soportes adecuados y fijar los conductores a ellos.

Otras uniones entre conductores, que surjan como necesarias, se ejecutarán con soldadura de plomo-estaño.

7.5 IDENTIFICACIÓN DE CONDUCTORES

Los conductores y cables deberán identificarse con la marca del circuito o tablero indicado en los planos. Estas marcas se colocarán en los extremos terminales y se repetirán cerca de las salidas de tableros, en cada caja de conexión y/o derivación, en escalerillas y bandejas cada 20 m y en la entrada y salida de ductos.

Para marcar los cables multiconductores se usarán placas de identificación grabadas en forma indeleble tipo Duplix de Legrand o similar, amarrada al cable; para marcar los conductores individuales se usarán anillos montados sobre el conductor o manguitos termocontraíbles.

7.6 PROTECCIÓN MECÁNICA DE LOS CONDUCTORES

Para los cables que sigan caminos verticales, sobre las bandejas o escalerillas se instalarán tapas de acero galvanizadas en caliente que proporcionen una protección eficaz en todo el recorrido vertical.

Cuando los conductores atraviesen muros o losas, las perforaciones (pasadas de muro o losa), deben ser protegidas mediante goma o PVC de tal forma de proteger a los conductores de las asperezas o rebabas que presenten estas pasadas. Luego de la instalación de conductores, las pasadas deben ser selladas con un material resistente a la llama en base a una espuma de silicona expandible, RTV 3-6548 de Mathiesen o similar. La hoja de dibujo N° 3, muestra las protecciones de cables que se pueden implementar en pasadas de losa o muros.

Cuando las pasadas de muros y losas se hagan a través de bandejas o escalerillas, luego de la instalación de los conductores, se deberán sellar con un material resistente a la llama en base a una espuma de silicona expandible, RTV 3-6548 de Mathiesen o similar.

Los conductores se protegerán en las entradas y salidas a bandejas o escalerillas, instalando una cubierta de PVC o de goma en las zonas o bordes que estén en contacto con los conductores que entran o salen, tales como palillos, extremos de bandejas o escalerillas y otras. La hoja de dibujo N° 2 muestra las protecciones que se pueden instalar.

7.7 PRUEBAS DE CONDUCTORES

Antes del conexionado definitivo de los conductores, deberán realizarse las pruebas que se indican más adelante, las que deberán ser respaldadas mediante protocolos de pruebas apropiados.

Sólo ante resultados satisfactorios se realizará el conexionado definitivo y la puesta bajo tensión de los conductores.

Se realizarán pruebas para comprobar que los conductores y circuitos cumplen las siguientes condiciones:

Todos los conductores de cada circuito, sean de alumbrado, fuerza, control y comando, calefacción, etc., son continuos y están libres de cortocircuitos.

Todos los conductores están libres de conexiones a tierra no especificadas.

La resistencia de la aislación con respecto a tierra de todos los conductores, no conectados a tierra, no es inferior a mil (1.000) ohm por volt de régimen de servicio del conductor, de acuerdo a lo establecido en el artículo 9.2.2.3 de la norma Nch. Eléc. 4/2003.

8 ALIMENTACIÓN ELÉCTRICA

8.1 DESCRIPCIÓN GENERAL DE LA ALIMENTACIÓN ELÉCTRICA

La energía eléctrica utilizada en las instalaciones del Sistema de Alumbrado y Fuerza de las estaciones, proviene de dos subestaciones eléctricas ubicadas en recintos exclusivos denominados Subestación de Alumbrado y Fuerza de Vía 1 (SAF 1) y Subestación de Alumbrado y Fuerza de Vía 2 (SAF 2). En estos recintos se encuentran los transformadores y los tableros generales que a su vez alimentan a los distintos tableros eléctricos de distribución que se ubican en las salas de tableros y en las salas de corrientes débiles, denominados recintos técnicos.

Desde el transformador del SAF 1 se alimenta el tablero general TGF y A Vía 1 (TG V1) y desde el transformador del SAF 2 se alimenta el tablero general TGF y A Vía 2 (TG V2). Además, en el SAF 1 se ubica un tablero general denominado Tablero General de Servicios Preferenciales o TSP, que cuenta con dos alimentaciones, una proveniente desde TG V1 y la otra desde TG V2, de esta forma una de estas alimentaciones actúa como alimentación principal y la otra como alimentación secundaria, las que conmutan entre una y otra a través de un sistema de transferencia automática. Desde este TSP se alimentan todos los consumos críticos de la estación, es decir, aquellos que no deben sufrir interrupciones de energía o que las permiten pero por periodos de tiempo muy cortos, tales como el alumbrado básico de las estaciones y otros servicios necesarios para la seguridad y operación de la estación.

La hoja de dibujo N° 8, contiene un diagrama en bloques que representa el esquema general de alimentación eléctrica en estaciones. Las hojas de dibujo N° 9, 10 y 11 muestran los tableros de distribución típicos que se alimentan de los tableros TG V1, TG V2 y TSP.

8.2 ASIGNACIÓN DE ALIMENTACIÓN ELÉCTRICA SEGÚN TIPO DE CONSUMO

Se deberán respetar el criterio de asignación de cargas indicado más adelante, para lo cual previo a la ejecución de las obras se consultará a Metro S.A. donde conectar cada nueva instalación, quién decidirá o definirá la fuente de alimentación.

El criterio general de asignación del tipo de alimentación eléctrica, ya sea energía normal proveniente desde los tableros TG V1 y TG V2 o con respaldo proveniente desde el tablero TSP es el siguiente:

8.2.1 Equipos o Sistemas Alimentados desde tableros TG V1 y TG V2

Todas las cargas de alumbrado y fuerza no indicadas más abajo estarán conectadas a través de los tableros de distribución alimentados desde los tableros TG V1 y TG V2.

8.2.2 Equipos o Sistemas Alimentados desde tableros TSP

A través de tableros TSP se alimentarán tablero preferenciales particulares clasificados en:

- Sistema de Alumbrado - Un porcentaje del alumbrado de la estación, denominado alumbrado básico.
- Sistemas de Corrientes Débiles - Equipos conectados al tablero de distribución denominado TCC (Tablero de Control Centralizado), el que alimenta a todos los equipos de comunicaciones y corrientes débiles propios de la estación como son: centrales de telefonía, central de radiocomunicaciones, central de telefonía de trenes, equipos de transmisión y recepción de señales desde el puesto de comando centralizado, central de sonorización, CCTV y grabación, sistema de peaje, sistema de red multiservicio (OTN), pilotaje automático, alarmas, entre otros. La hoja de dibujo N° 12, muestra un diagrama unilineal típico para el tablero TCC.

8.2.3 Circuitos de Fuerza alimentados con tableros preferenciales

Los siguientes equipos de fuerza se alimentaran de tableros preferenciales propios, ubicados cerca del consumo y que a su vez cuentan con una doble alimentación, proveniente una del tablero TGF y A Vía 1 y otra del tablero TGF y A Vía 2

- Ascensores
- Plantas elevadoras de aguas lluvia
- Plantas elevadoras de aguas servidas
- Equipos de climatización recintos técnicos

8.3 ALIMENTACIÓN DE EQUIPOS DE SISTEMAS DE CORRIENTES DÉBILES

En caso de requerir alimentación eléctrica para equipos especiales, que no se mencionan en los criterios de asignación de alimentación eléctrica mencionados en el numeral anterior, se deberá analizar cada caso en particular, dependiendo de la criticidad de los equipos.

Como un criterio general, se recomienda considerar lo siguiente:

8.3.1 Alimentación de Equipos de Corrientes Débiles Propios

En el caso de requerir alimentación para nuevos equipos de corrientes débiles, podrán conectarse al tablero de comando centralizado, TCC, siempre y cuando estos equipos pertenezcan a Metro S.A., sean de corrientes débiles (no equipos de fuerza) y su funcionamiento sea necesario para la correcta operación de la estación.

No obstante lo anterior, el proyecto particular de la instalación eléctrica, deberá entregar los detalles de conexión, particularmente un estudio de cargas que demuestre que el TCC cuenta con capacidad suficiente para la instalación del nuevo consumo. Este estudio además indicará las modificaciones necesarias que deben realizarse al TCC, ya sea incorporar nuevas protecciones o modificar las existentes.

En el caso de que el TCC existente no cuente con capacidad suficiente para agregar nuevos consumos, se deberá presentar una propuesta de extensión de este tablero, generando un tablero TCC auxiliar, el que deberá cumplir con las exigencias aplicables a los tableros eléctricos indicadas en el presente reglamento.

8.3.2 Alimentación de Equipos de Corrientes Débiles Externos

Los tableros eléctricos de corrientes débiles, tales como armarios de comunicaciones, datos, rack de telefonía celular, etc., que pertenezcan a servicios externos, en ningún caso podrán ser conectados al tablero TCC. Sí podrán ser conectados a los tableros de distribución ya sea de fuerza o de alumbrado, de energía normal o preferente, dependiendo del nivel de criticidad del equipo a instalar. Para ello, el proyecto de instalación eléctrica que se presente a Metro S.A. deberá incluir el detalle de la fuente de alimentación eléctrica proyectada y su respectivo estudio de cargas que verifique la disponibilidad de potencia en los puntos de alimentación de los nuevos equipos.

8.4 ALIMENTACIÓN DE EQUIPOS DE FUERZA

Los nuevos equipos de fuerza que se instalen en las estaciones en operación, se alimentarán desde los distintos tableros de distribución de fuerza de la estación, ya sea que se alimenten de energía normal o de energía preferente.

La fuente de alimentación de cada equipo particular, estará indicada en el proyecto de instalación eléctrica particular, el que debe contener la justificación de potencia requerida y el detalle de alimentación eléctrica, indicando posibles modificaciones o extensiones de tableros eléctricos existentes.

9 ESPECIFICACIONES PARTICULARES PARA LOS PROYECTOS

Toda instalación eléctrica que se proyecte al interior de los recintos técnicos, deberá contar con un proyecto de instalación eléctrica que describa y detalle claramente los alcances y especificaciones técnicas de suministros y obras. Este proyecto deberá ser presentado y aprobado por Metro S.A.

Los proyectos deberán contener a lo menos la siguiente información:

- Planos de la instalación: Incluye diagramas eléctricos y planos de planta con disposición de equipos y canalizaciones. Además, deberá contener esquemas de alimentación eléctrica detallados de los equipos, indicando los puntos de conexión a la fuente de alimentación, ya sea existente o proyectada.
- Documentos del Proyecto. Incluye las especificaciones técnicas de suministros y montaje de obras.
- Memorias de cálculo: Los proyectos deben adjuntar los cálculos justificativos de las instalaciones proyectadas, en particular deben incluir los cálculos de potencias requeridas, las que deben ser concordantes con los esquemas de alimentación eléctrica.
- Instrucciones de operación y mantenimiento, incluido manuales de capacitación si ello corresponde.
- Documentación Anexa: Incluye los catálogos y hojas de datos de repuestos con indicación precisa de toda la información necesaria para que Metro S.A. pueda obtenerlos en el futuro.
- Documentación contractual: Incluye la oferta del contratista, contrato firmado con Metro S.A. y con sus proveedores y otros documentos si corresponden como aprobación de cambios en el proyecto y certificado de recepción provisional y final del contrato, etc.

Para cada proyecto particular, se deberá entregar a Metro S.A., un original en papel y dos copias en archivos magnéticos de planos y documentos antes indicados.

10 PLANOS *AS BUILT*

Cada instalación de equipos en recintos técnicos, deberá contar con sus respectivos planos “como construido” (*As Built*), certificados. Estos planos serán un fiel reflejo de cómo quedaron construidas las obras y contendrán todas las modificaciones que en terreno se hayan realizado al proyecto original.

Los planos *As Built*, deben ser confeccionados por el Contratista y deben ser entregados al Metro S.A., al término de las obras.

Estos planos *As Built*, deben ser preparados en formato magnético, con software Autocad v. 2002 o superior y deben ser entregados dos ejemplares en papel más dos copias de los archivos magnéticos.

Las modificaciones con respecto al proyecto original se indicarán destacadas en nubes y contendrá, en un lugar claramente visible la siguiente identificación “AS BUILT”.

ANEXO 1

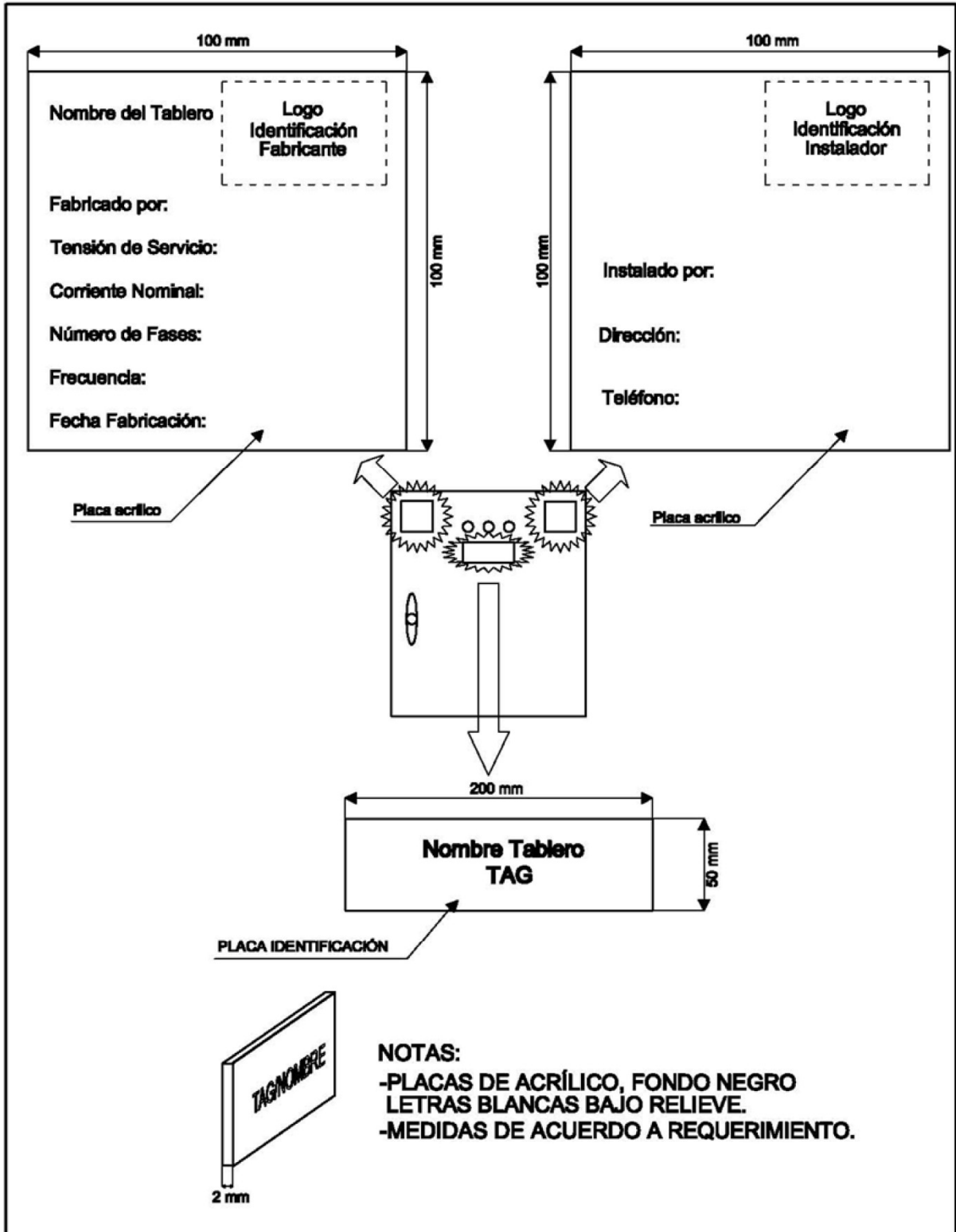
HOJAS DE DIBUJO

ANEXO 1

HOJAS DE DIBUJO

ÍNDICE DE LÁMINAS

- Lámina 1 : Identificación de Tableros y Gabinetes
- Lámina 2 : Protección Acometida para Cables en EPC o BPC
- Lámina 3 : Protección Pasada Losa o Muro
- Lámina 4 : Detalle Puesta a Tierra de Tableros y Gabinetes
- Lámina 5 : Puesta a Tierra EPC o BPC
- Lámina 6 : Espacios Mínimos Para Operar Equipos y Tableros
- Lámina 7 : Alturas Mínima y Máximas de Montaje de Equipos
- Lámina 8 : Diagrama Unilineal General
- Lámina 9 : Diagrama Unilineal TG Via 1
- Lámina 10 : Diagrama Unilineal TG Via 2
- Lámina 11 : Diagrama Unilineal Tablero TSP
- Lámina 12 : Diagrama Unilineal TCC
- Lámina 13 : Detalle Acometidas a Tableros y Gabinetes
- Lámina 14 : Soporte Bandeja y/o Escalerilla
- Lámina 15 : Soporte Cañerías
- Lámina 16 : Montaje Rack Telefonía Celular
- Lámina 17 : Entrada y Salida a EPC o BPC
- Lámina 18 : Separador en EPC o BPC



IDENTIFICACION DE TABLEROS Y GABINETES



METRO
DE SANTIAGO

FEB-2011

SIN ESCALA

Archivo CAD

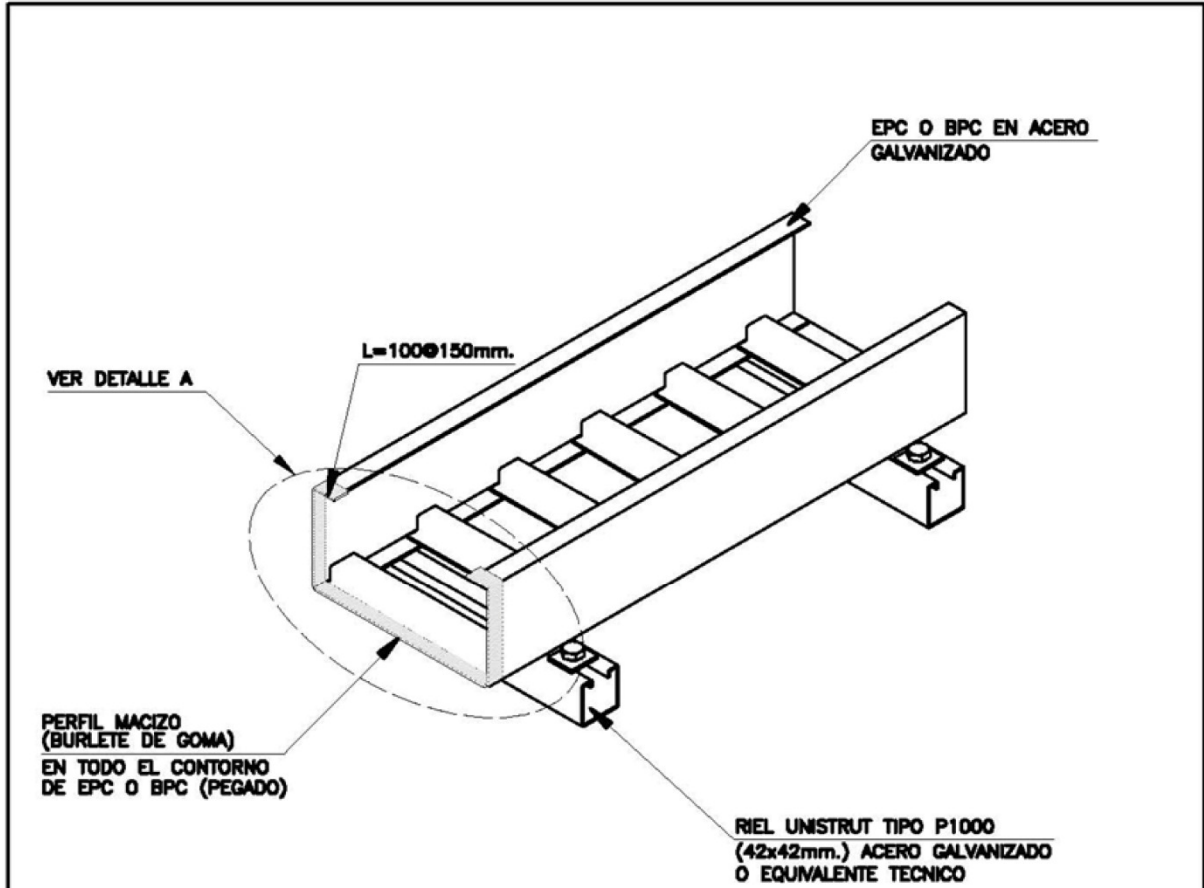
FECHA

ESCALA

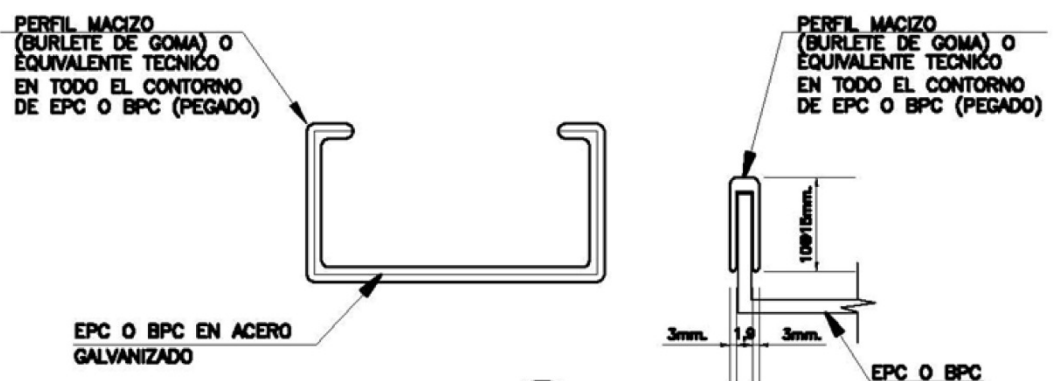
MES-032-00-SK-001

HOJA DE DIBUJO N° 001

Rev.
A



ISOMETRICA

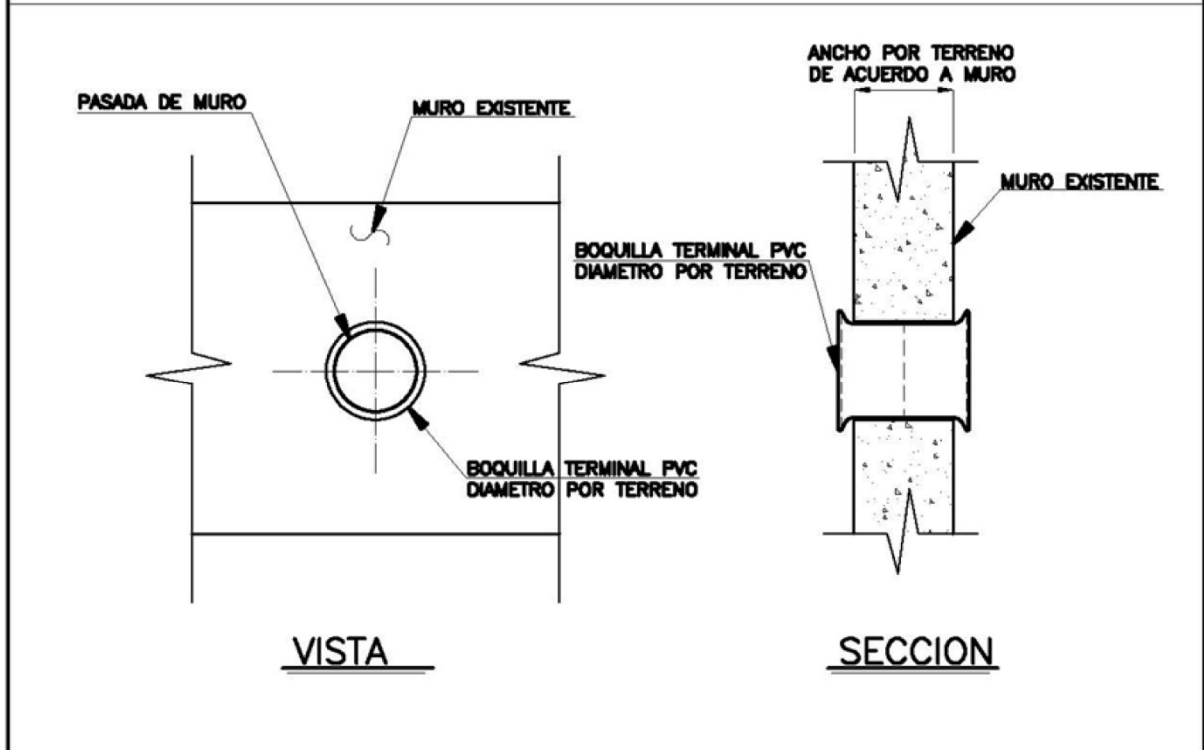
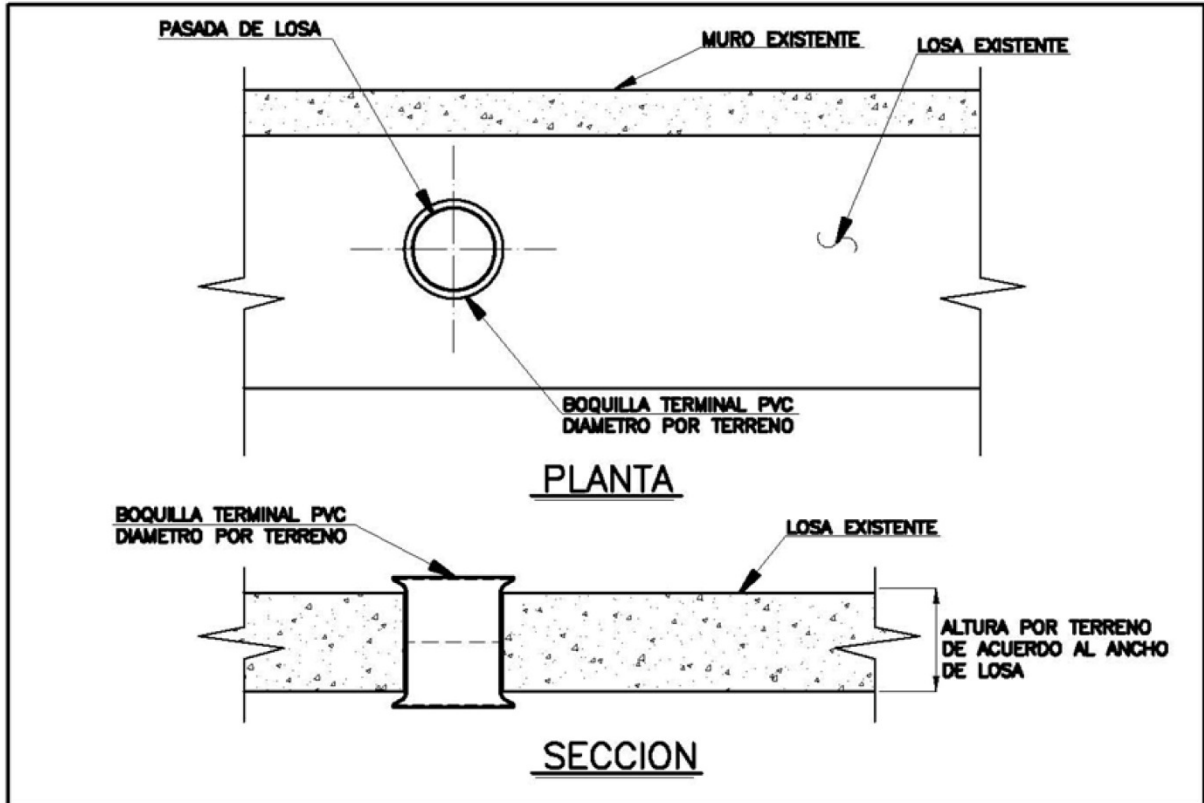


DETALLE (A)

PROTECCION ACOMETIDA DE CABLES EN EPC O BPC



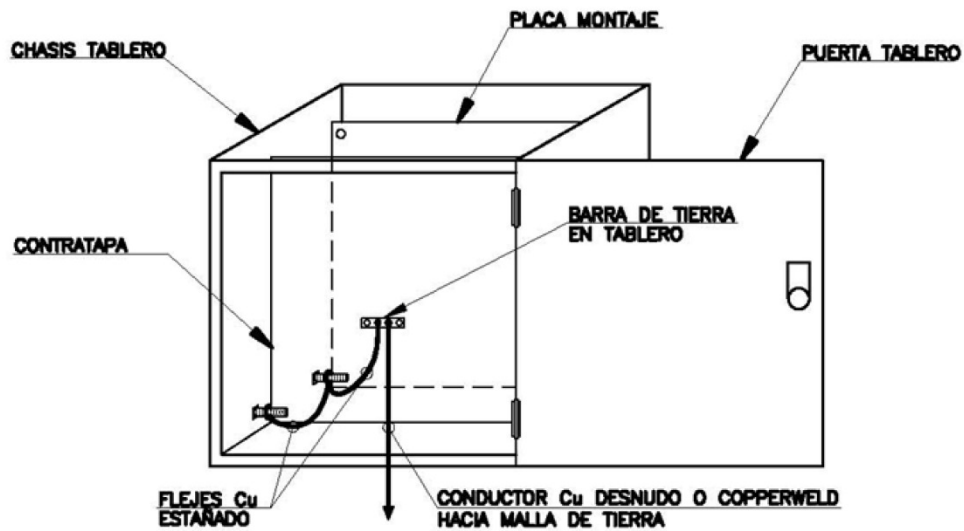
FEB-2011	SIN ESCALA	Archivo CAD
FECHA	ESCALA	MES-032-00-SK-002
HOJA DE DIBUJO N° 002		Rev. A



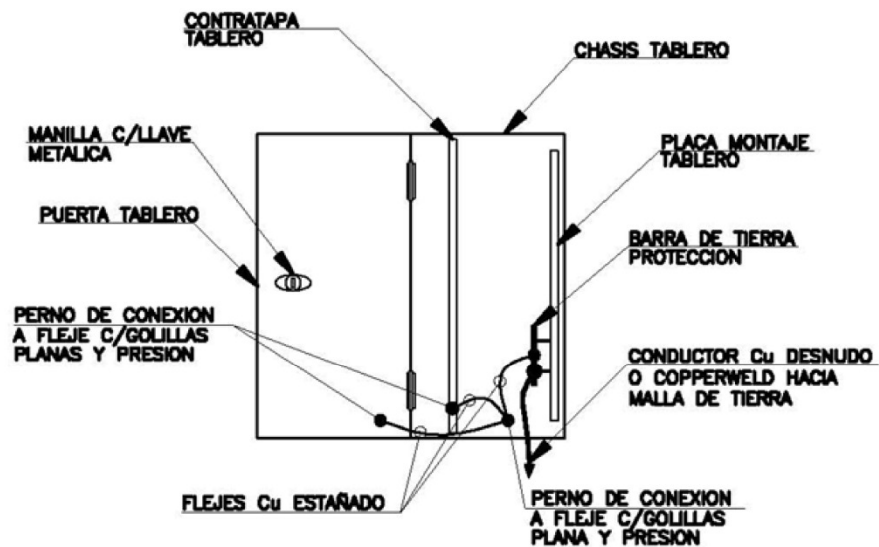
PROTECCION PASADA LOSA O MURO



FEB-2011	SIN ESCALA	Archivo CAD
FECHA	ESCALA	MES-032-00-SK-003
HOJA DE DIBUJO N° 003		Rev. A



ISOMETRICA



VISTA LATERAL

DETALLE PUESTA A TIERRA DE TABLEROS Y GABINETES



METRO
DE SANTIAGO

FEB-2011

SIN ESCALA

Archivo CAD

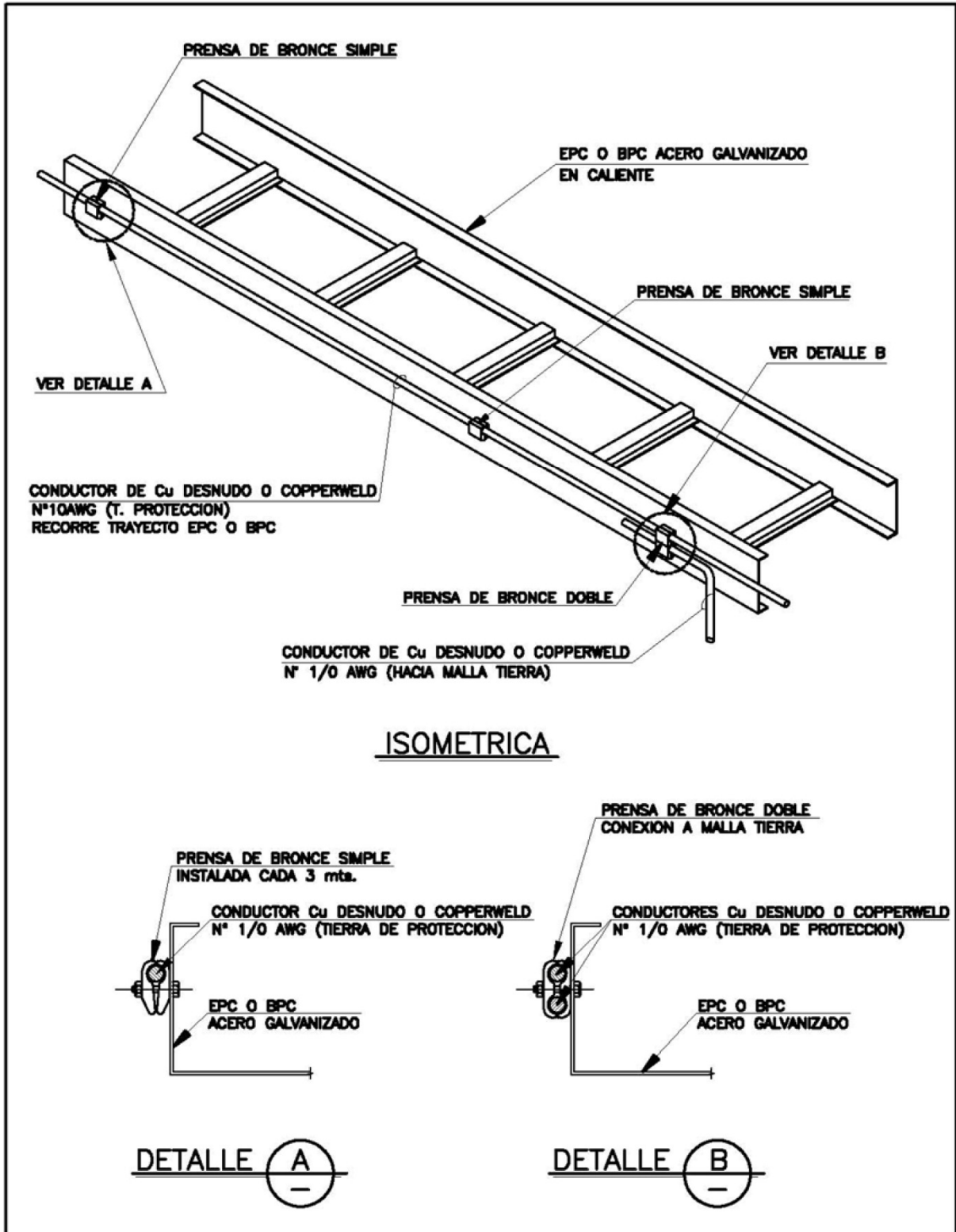
FECHA

ESCALA

MES-032-00-SK-004

HOJA DE DIBUJO N° 004

Rev.
A

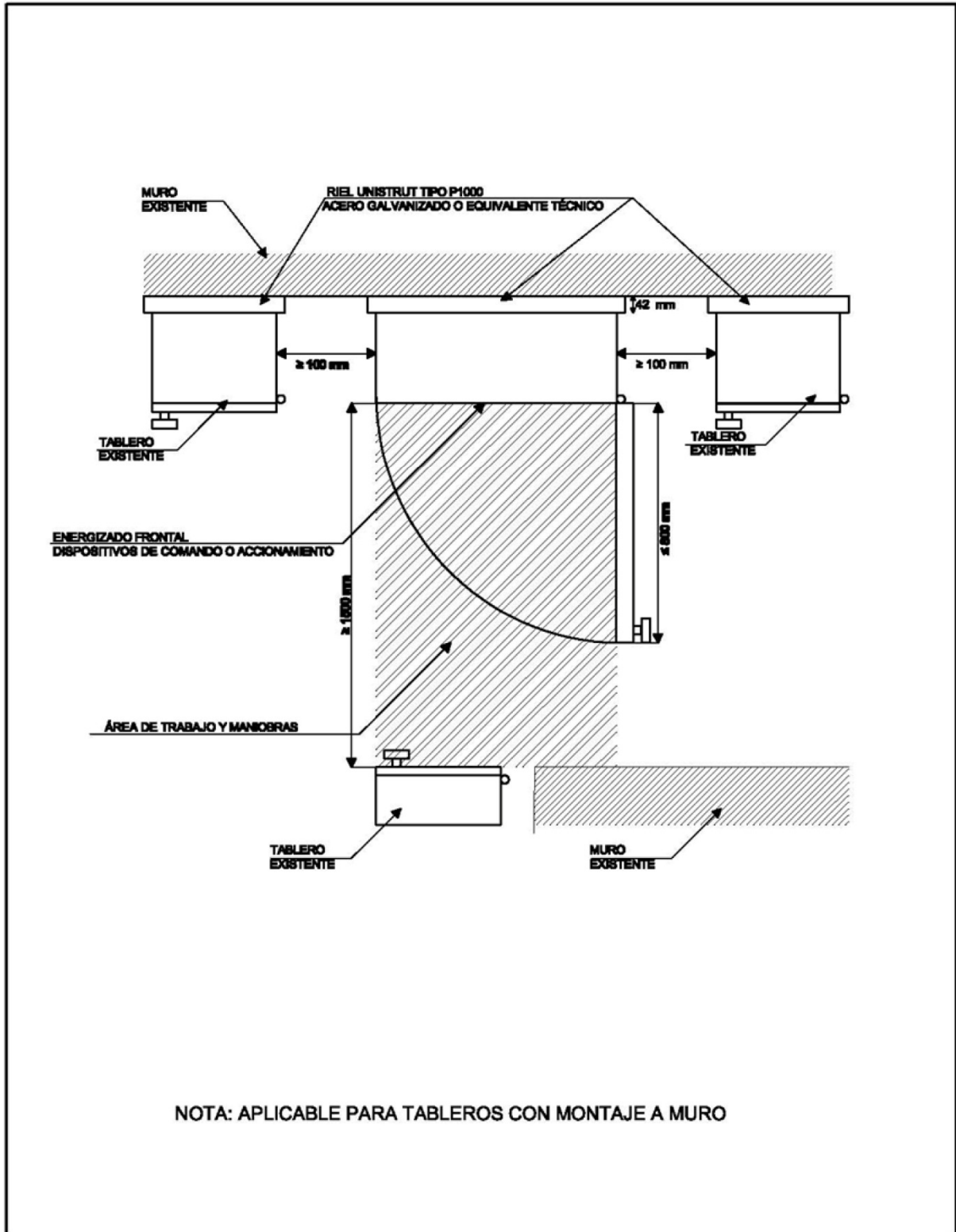


PUESTA A TIERRA EPC O BPC



METRO DE SANTIAGO

FEB-2011	SIN ESCALA	Archivo CAD
FECHA	ESCALA	MES-032-00-SK-005
HOJA DE DIBUJO N° 005		Rev. A

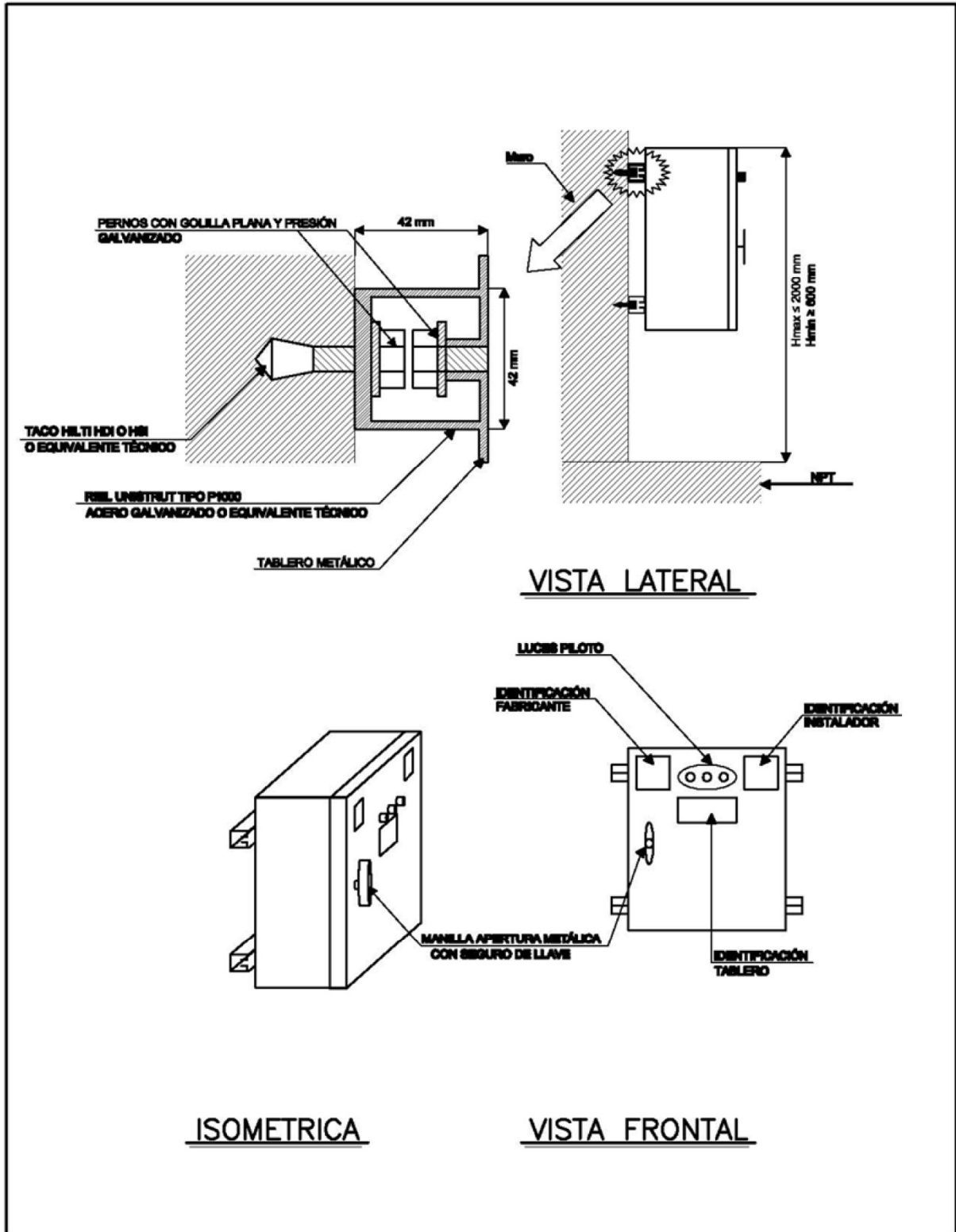


ESPACIOS MINIMOS PARA OPERAR EQUIPOS Y TABLEROS.



METRO
DE SANTIAGO®

FEB-2011	SIN ESCALA	Archivo CAD
FECHA	ESCALA	MES-032-00-SK-006
HOJA DE DIBUJO N° 006		Rev. A

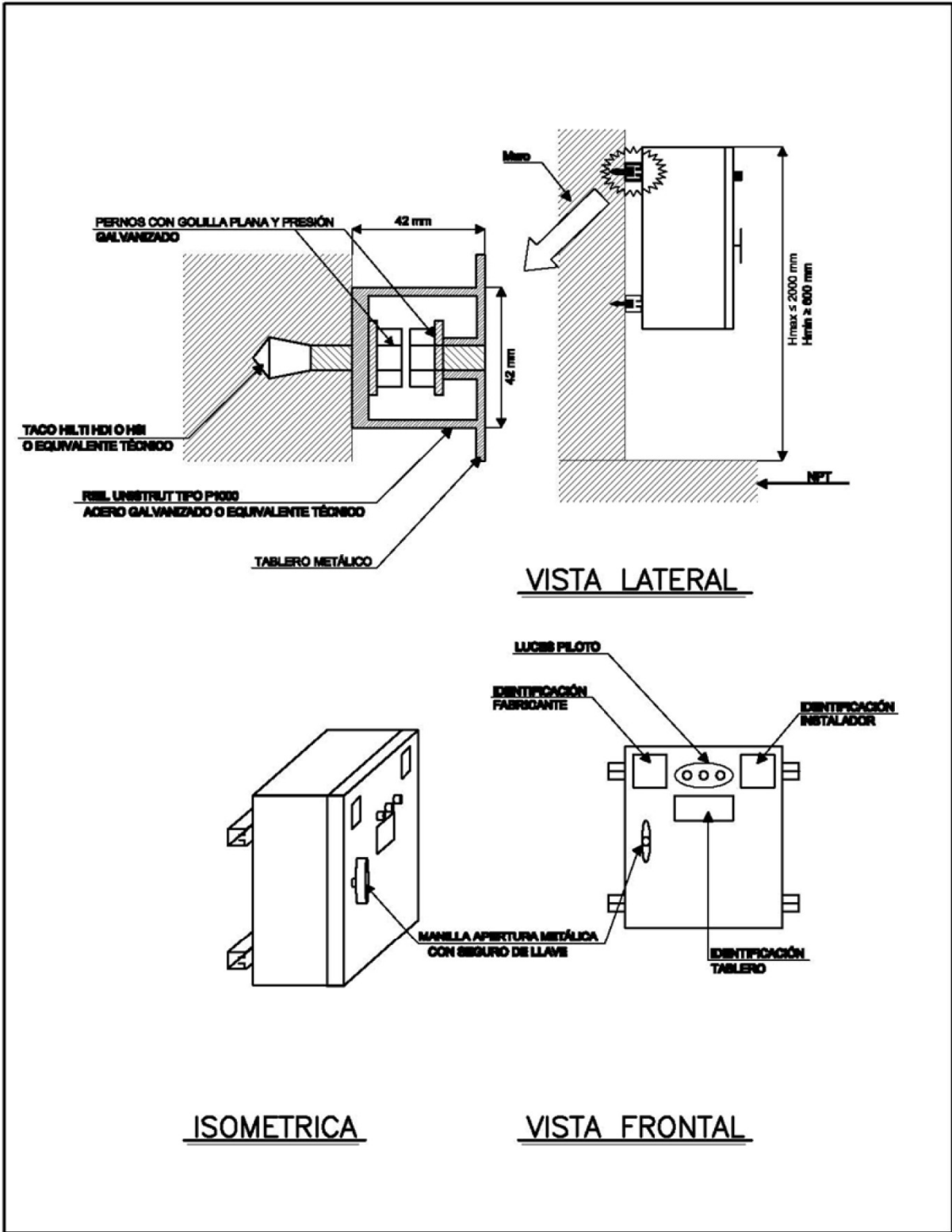


ALTURAS MINIMAS Y MAXIMAS MONTAJE EQUIPOS Y TABLEROS



METRO
DE SANTIAGO

FEB-2011	SIN ESCALA	Archivo CAD
FECHA	ESCALA	MES-032-00-SK-007
HOJA DE DIBUJO N° 007		Rev. A



ALTURAS MINIMAS Y MAXIMAS MONTAJE EQUIPOS Y TABLEROS



METRO
DE SANTIAGO®

FEB-2011	SIN ESCALA	Archivo CAD
FECHA	ESCALA	MES-032-00-SK-007
HOJA DE DIBUJO N° 007		Rev. A

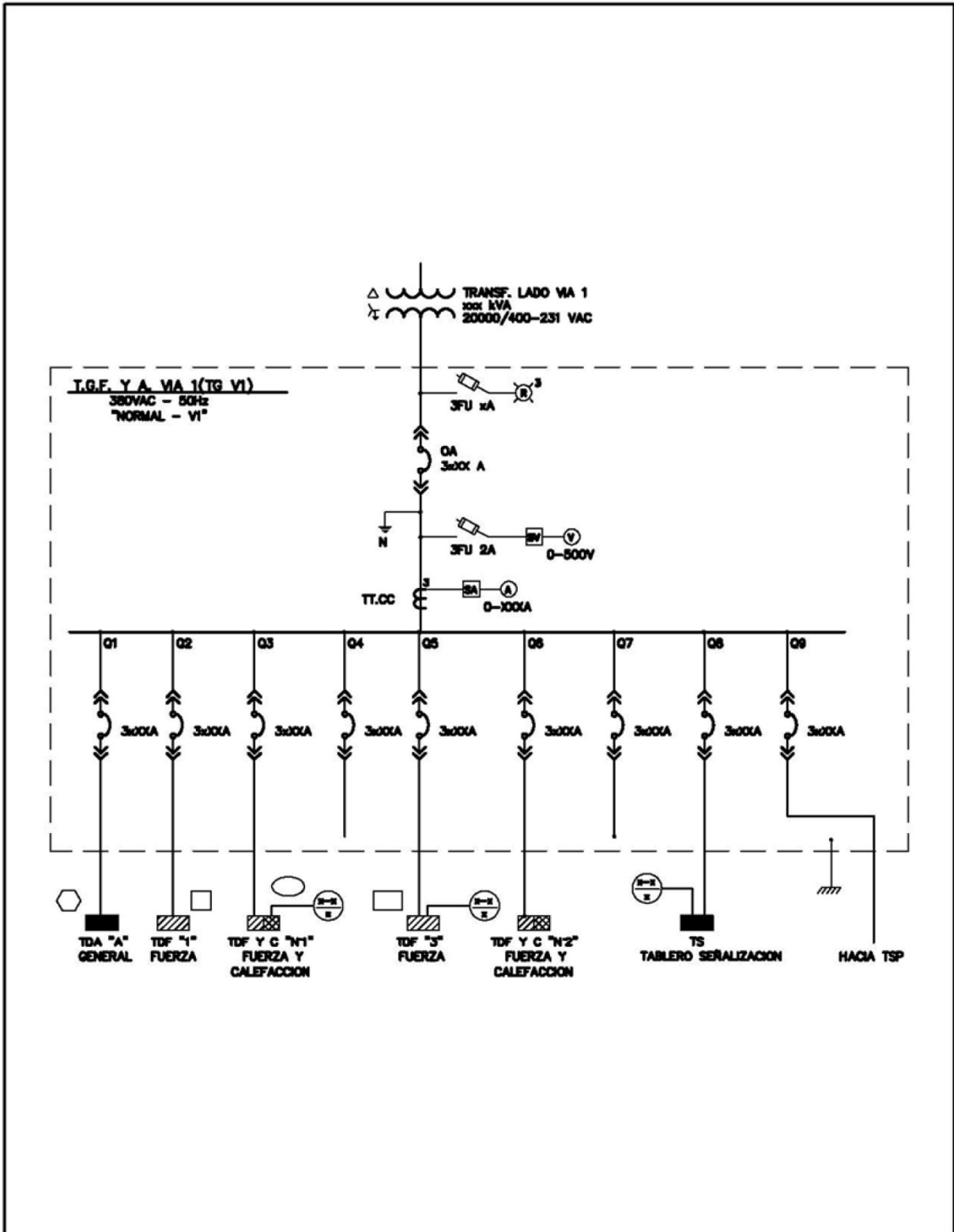


DIAGRAMA UNILINEAL TG VIA 1



FEB-2011	SIN ESCALA	Archivo CAD
FECHA	ESCALA	MES-032-00-SK-009
HOJA DE DIBUJO N° 009		Rev. A

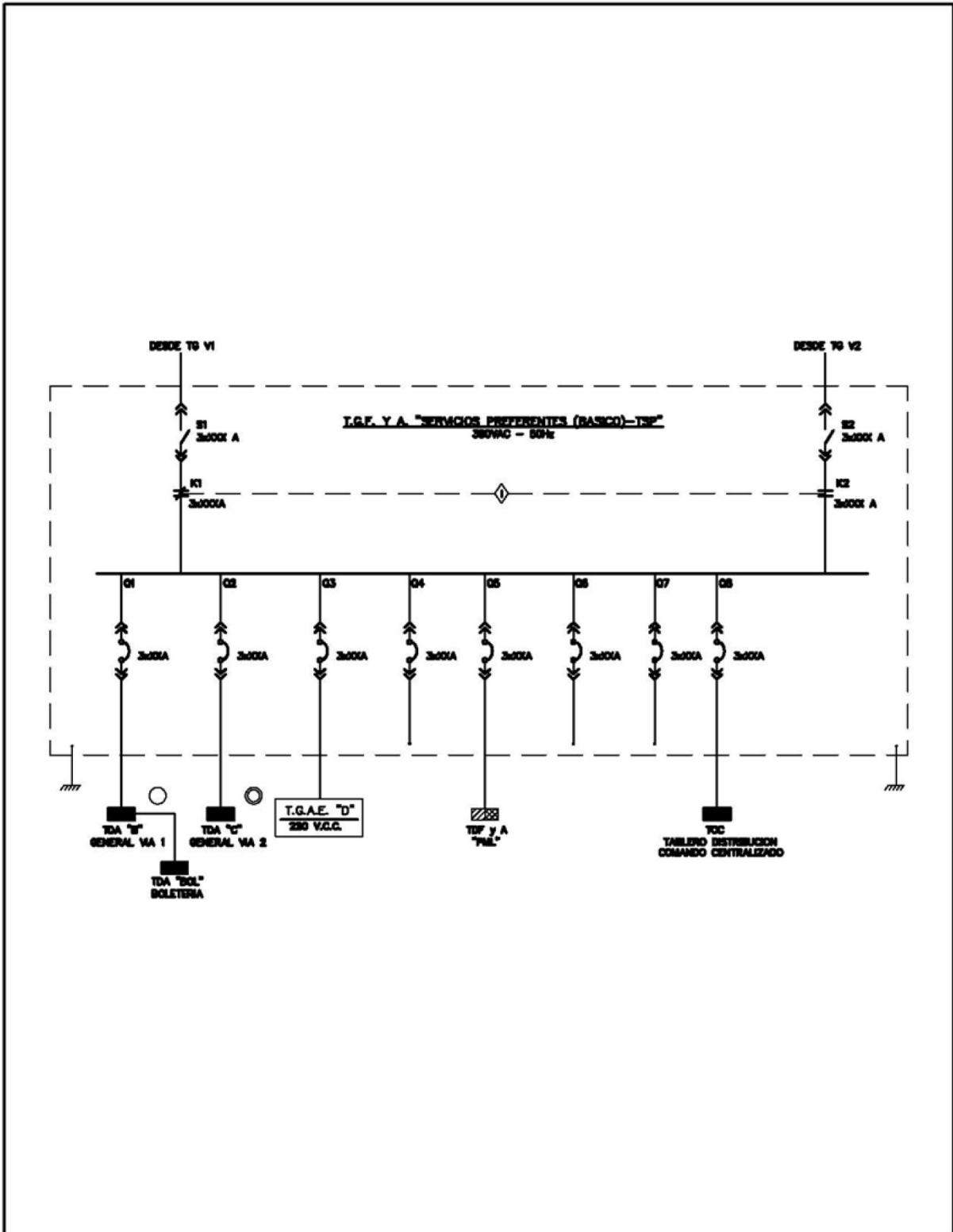


DIAGRAMA UNILINEAL TABLERO TSP



METRO
DE SANTIAGO

FEB-2011	SIN ESCALA	Archivo CAD
FECHA	ESCALA	MES-032-00-SK-011
HOJA DE DIBUJO N° 011		Rev. A

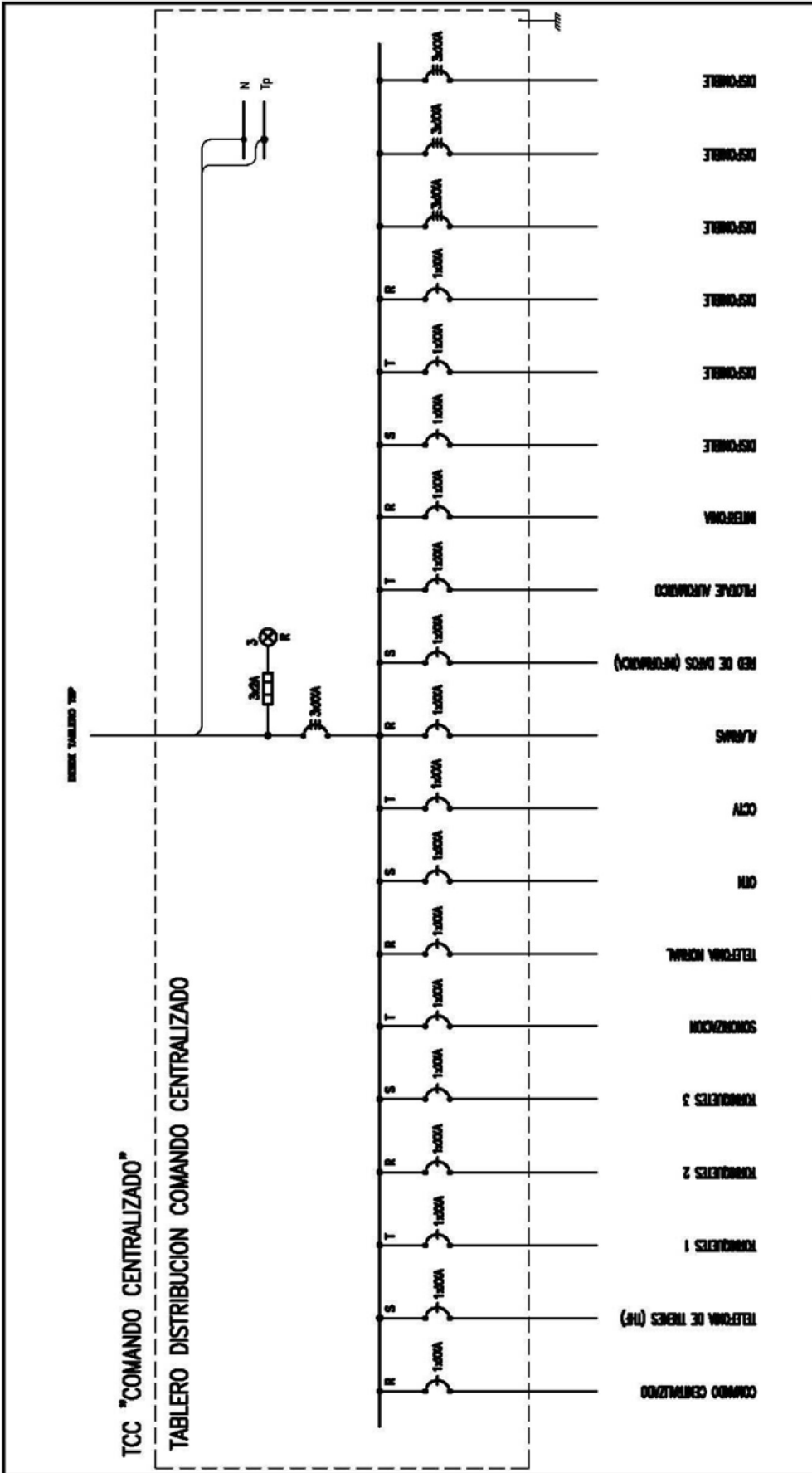
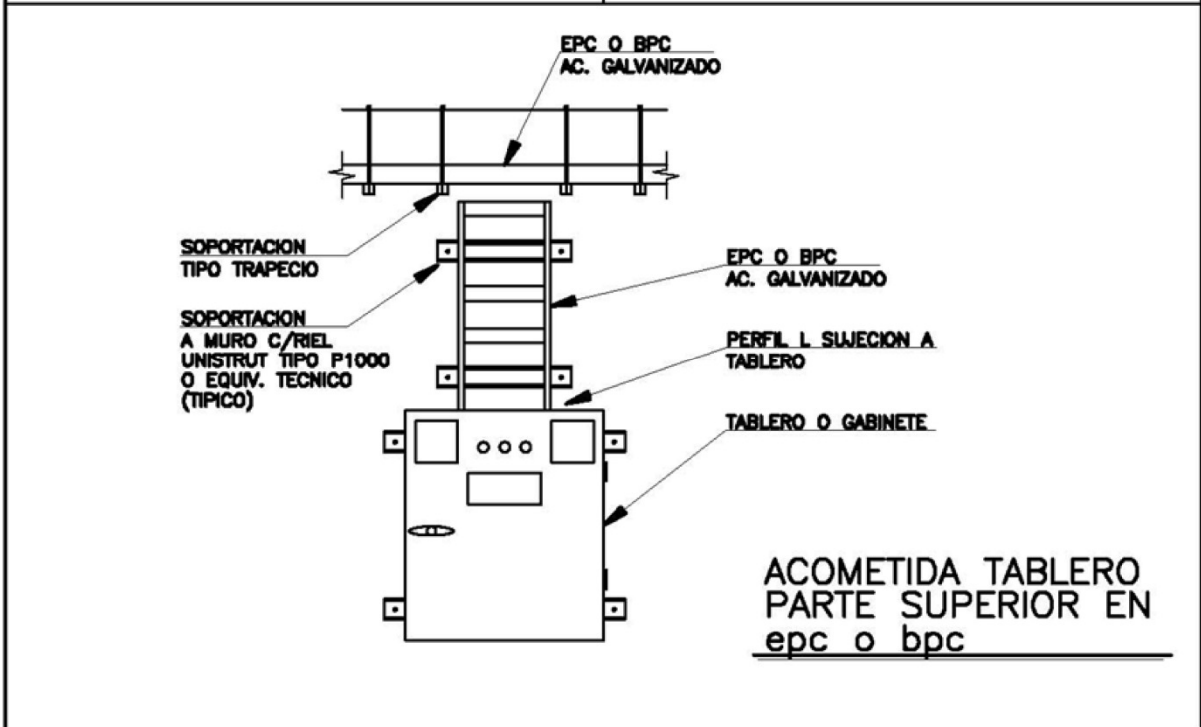
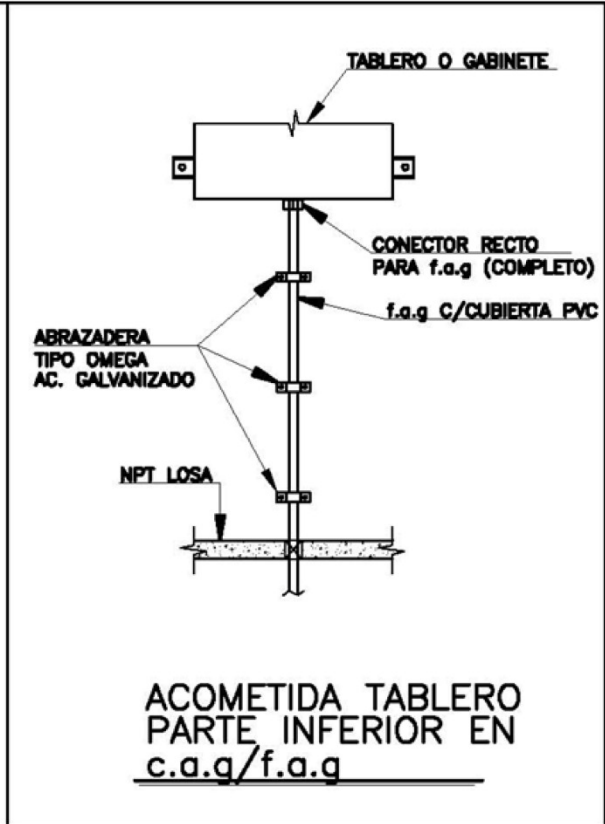
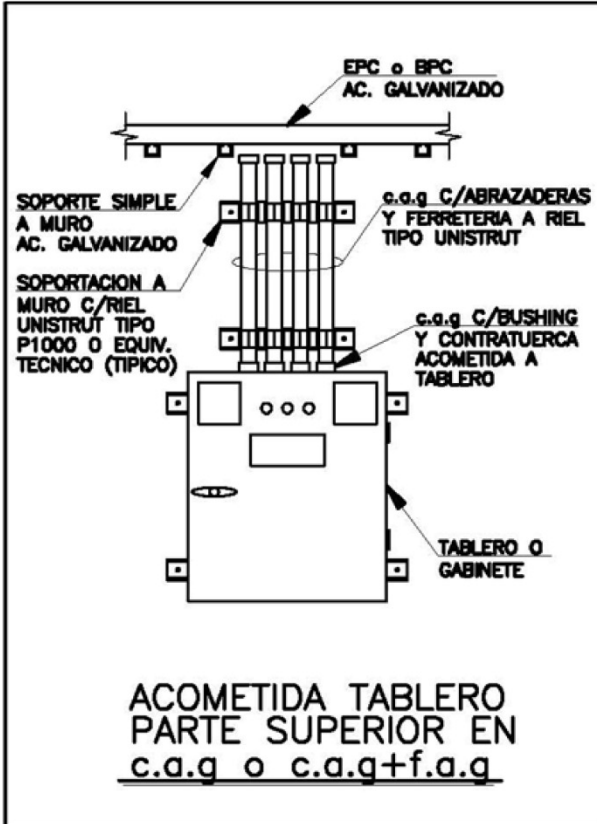


DIAGRAMA UNILINEAL TABLERO TCC

		FEB-2011	SIN ESCALA	Archivo CAD
		FECHA	ESCALA	MES-032-00-SK-012
HOJA DE DIBUJO N° 012				Rev. A



DETALLE ACOMETIDAS A TABLEROS O GABINETES

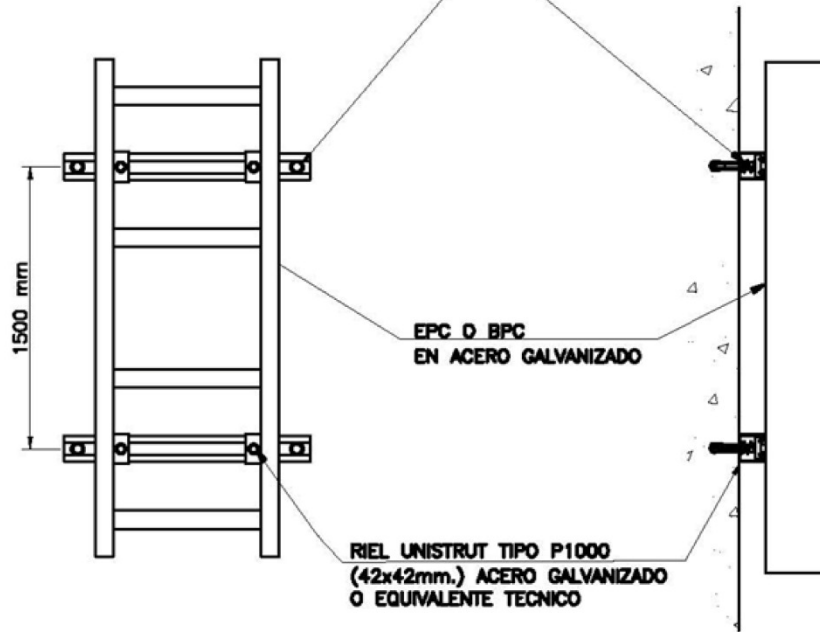


METRO
DE SANTIAGO

FEB-2011	SIN ESCALA	Archivo CAD
FECHA	ESCALA	MES-032-00-SK-013
HOJA DE DIBUJO N° 013		Rev. A

ESCALERILLA A MURO

TACO DE EXPANSION, PERNOS, TUERCAS Y
GOLLILLAS PLANA Y PRESION



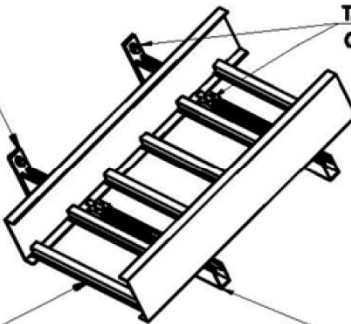
VISTA FRONTAL

VISTA LATERAL

SOPORTE A MURO
PARA ESCALERILLA

TACO DE EXPANSION, PERNOS, TUERCAS Y
GOLLILLAS PLANA Y PRESION

EPC O BPC
EN ACERO GALVANIZADO



RIEL UNISTRUT TIPO P1000
(42x42mm.) ACERO GALVANIZADO
O EQUIVALENTE TECNICO

SOPORTE MURO

SOPORTE BANDEJA Y/O ESCALERILLA



METRO
DE SANTIAGO®

FEB-2011

SIN ESCALA

Archivo CAD

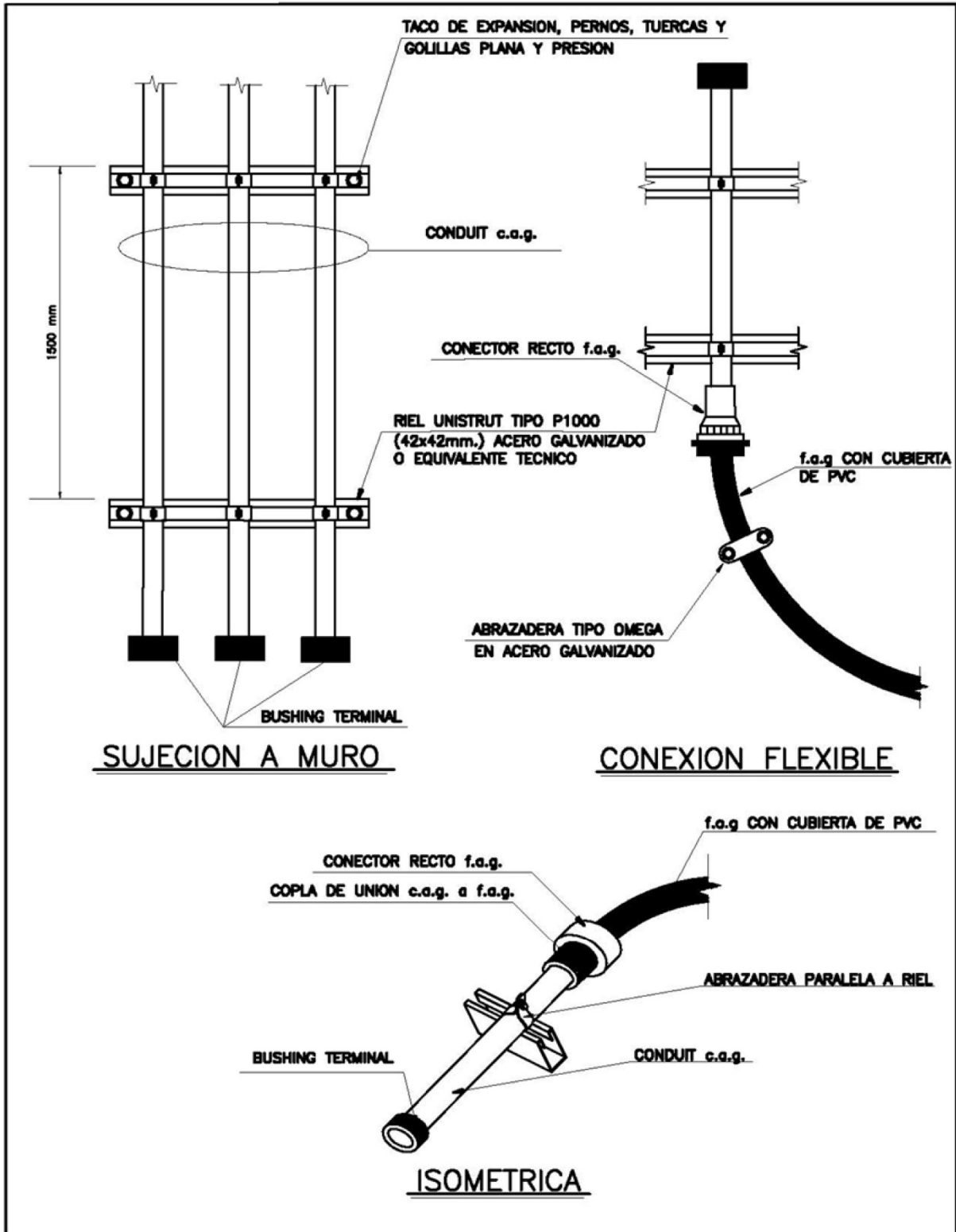
FECHA

ESCALA

MES-032-00-SK-014

HOJA DE DIBUJO N° 014

Rev.
A

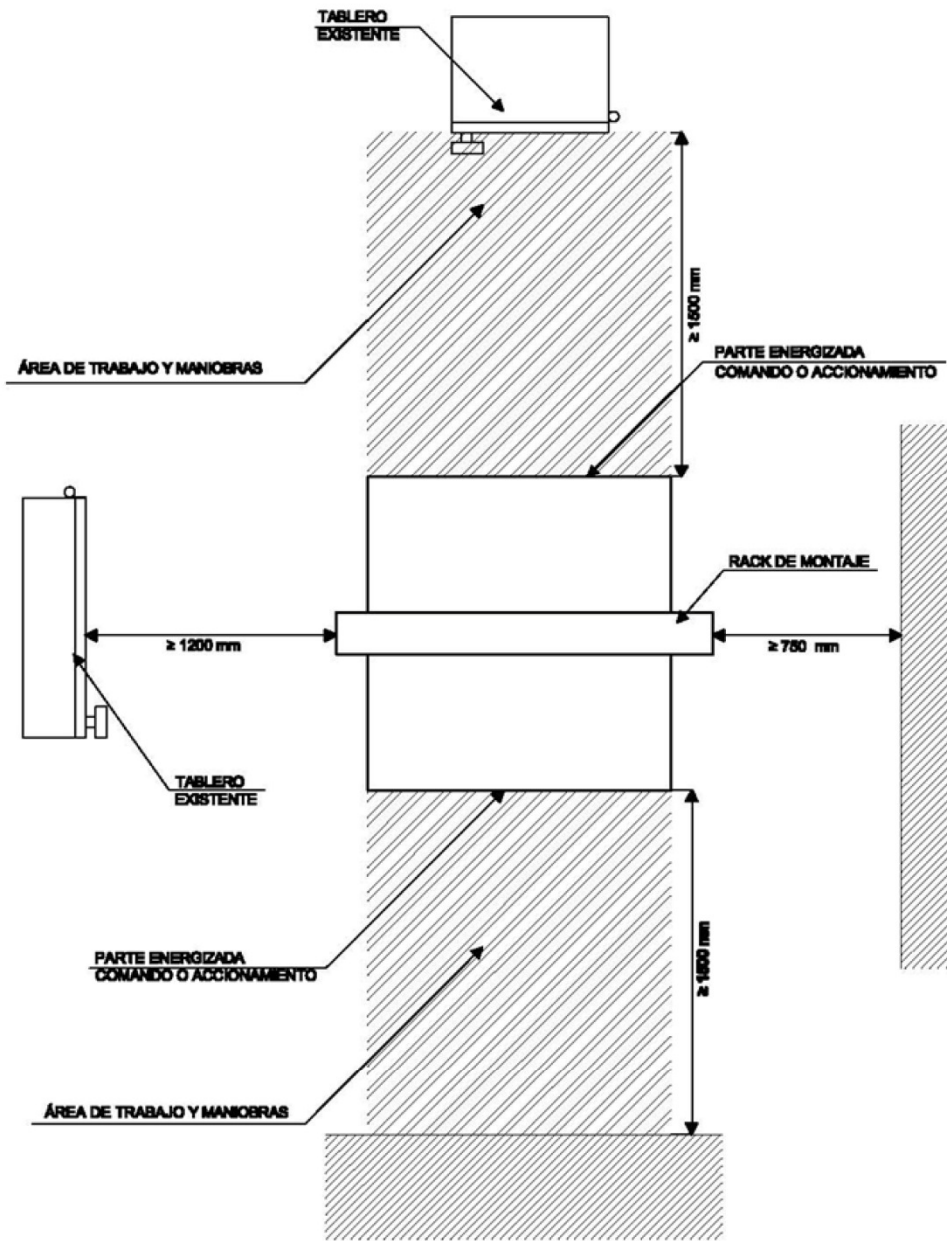


SOPORTE CAÑERIAS



METRO DE SANTIAGO

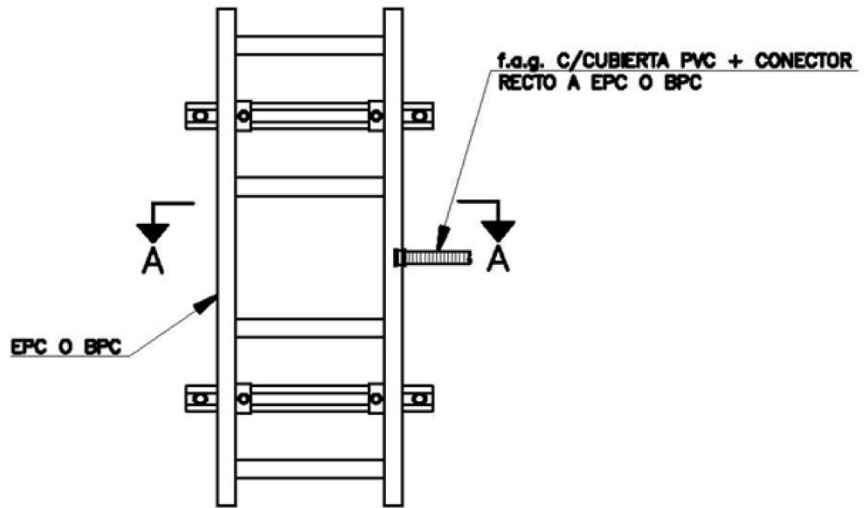
FEB-2011	SIN ESCALA	Archivo CAD
FECHA	ESCALA	MES-032-00-SK-015
HOJA DE DIBUJO N° 015		Rev. A



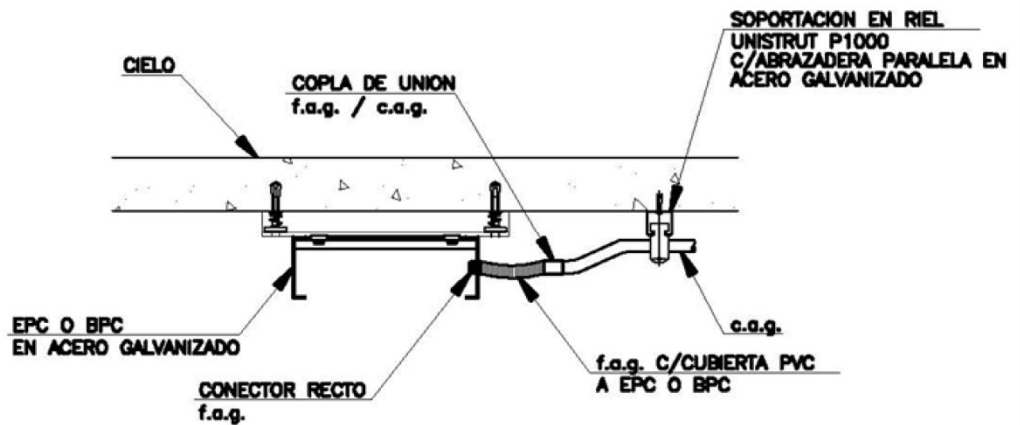
ESPACIOS MINIMOS MONTAJE RACK TELEFONIA CELULAR



FEB-2011	SIN ESCALA	Archivo CAD
FECHA	ESCALA	MES-032-00-SK-016
HOJA DE DIBUJO N° 016		Rev. A



PLANTA

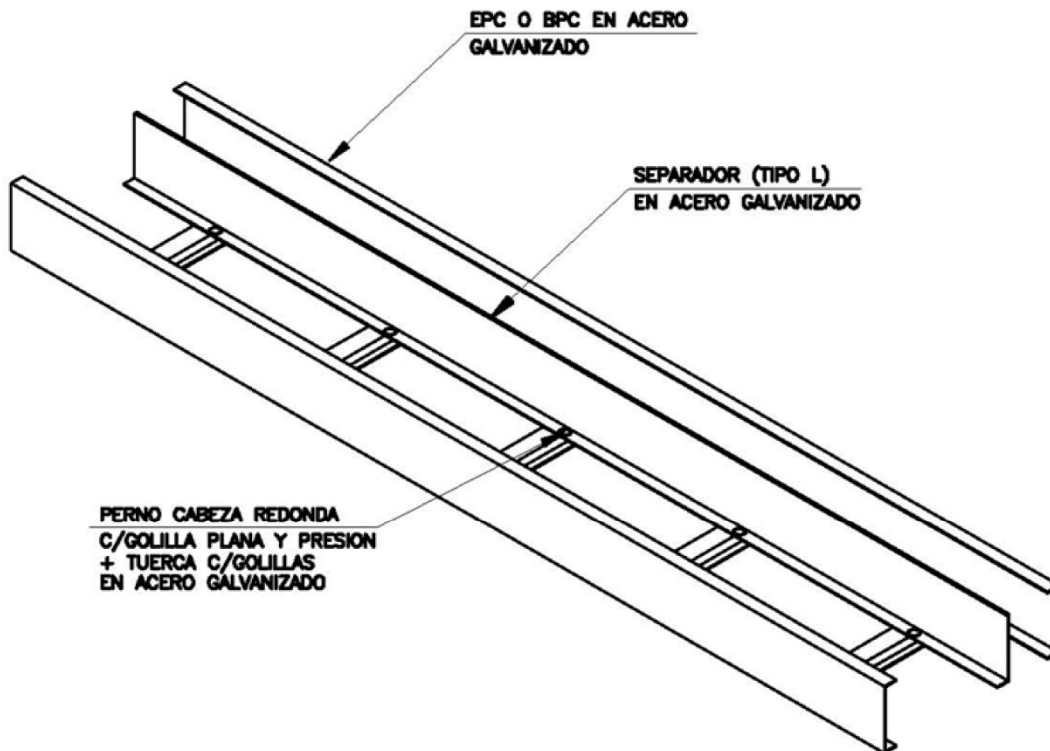


SECCION A

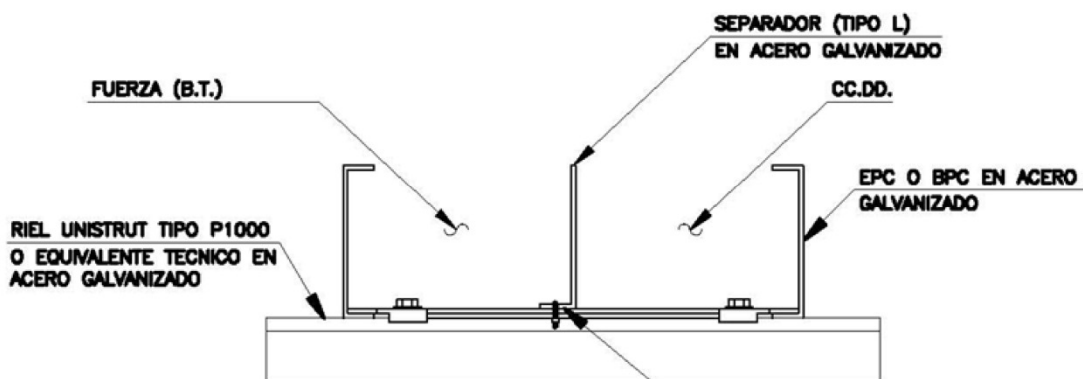
SALIDA DE CAÑERÍA DESDE EL COSTADO EPC O BPC



FEB-2011	SIN ESCALA	Archivo CAD
FECHA	ESCALA	MES-032-00-SK-017
HOJA DE DIBUJO N° 017		Rev. A



ISOMETRICA



VISTA

SEPARADOR EN EPC O BPC



METRO
DE SANTIAGO

FEB-2011

SIN ESCALA

Archivo CAD

FECHA

ESCALA

MES-032-00-SK-018

HOJA DE DIBUJO N° 018

Rev.
A